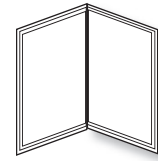


# SET

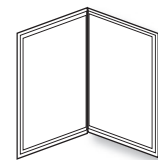
Radiador eléctrico em granito fundido com termóstato electrónico



Instruções de montagem e utilização

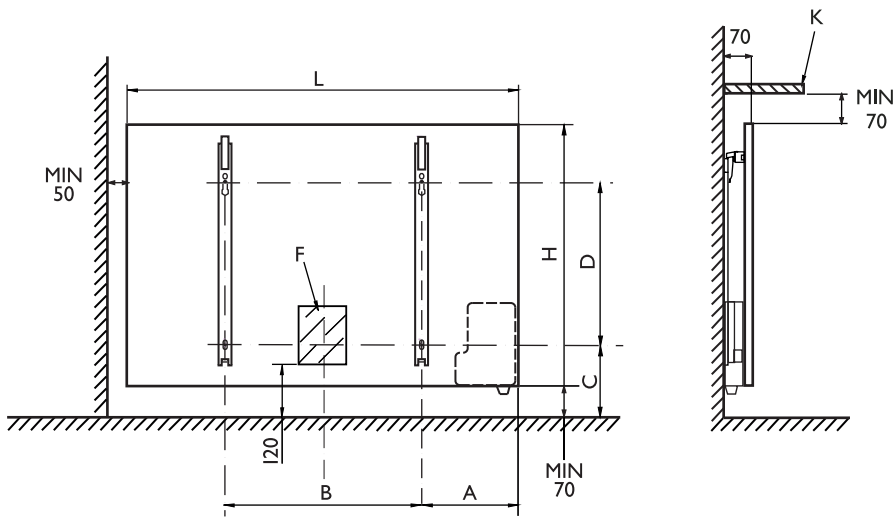


3-13

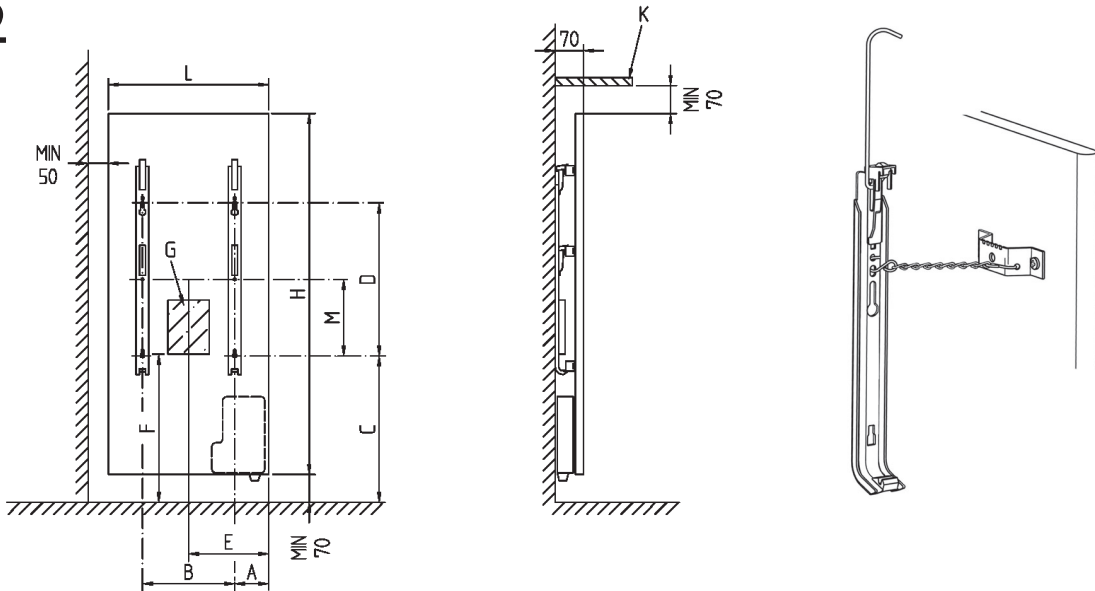


14-18

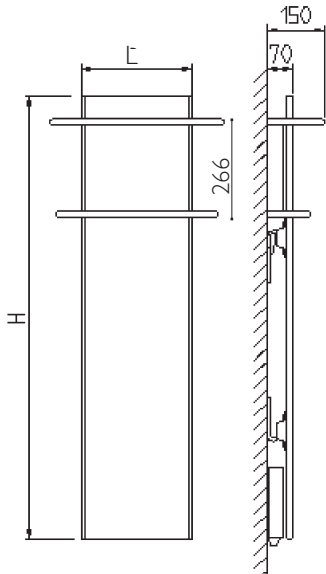
**A1**



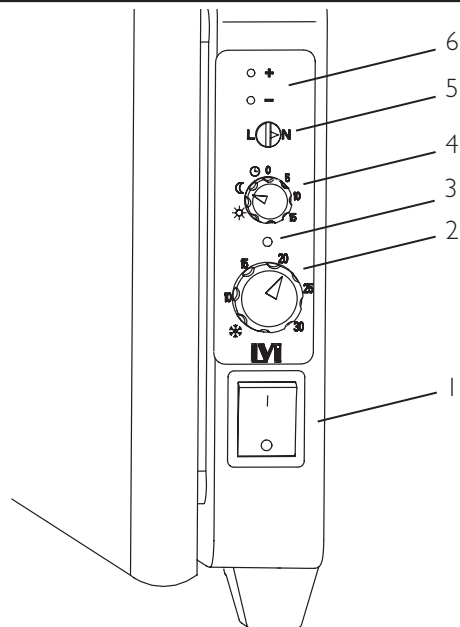
**A2**



**B**



**C**

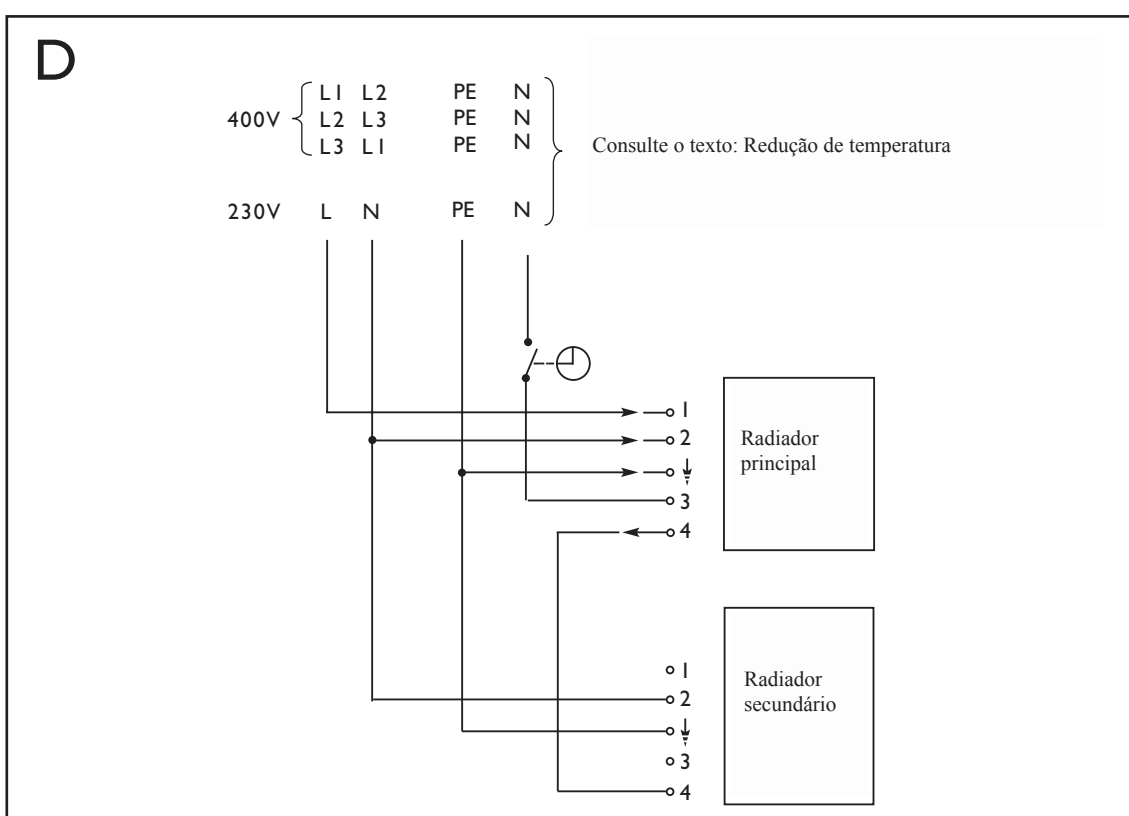


# A1

Modelo	Watt	H	L	A	B	C	D
	W	mm	mm	mm	mm	mm	mm
SET 304	400	300	800	245	310	145	70
SET 306	600	300	1200	240	705	145	70
SET 308	800	300	1600	250	1105*	145	70
SET 310	1000	300	2000	250	1500*	140	70
SET 312	1200	300	2400	250	1900*	145	70
SET 404	400	400	600	195	235	160	70
SET 406	600	400	900	230	445	145	70
SET 408	800	400	1200	225	795	150	70
SET 410	1000	400	1500	195	1110	150	70
SET 412	1200	400	1800	225	1390*	145	70
SET 604	400	600	400	215	110**	150	370
SET 606	600	600	600	215	205	145	370
SET 608	800	600	800	215	410	145	370
SET 610	1000	600	1000	225	595	150	370
SET 612	1200	600	1200	215	805	150	370

# A2

Modelo	Watt	L	H	A	B	C	D	M
	W	mm	mm	mm	mm	mm	mm	mm
SET 30804	400	300	800	75	145***	335	189	-
SET 31206	600	300	1200	80	145***	335	591	-
SET 31608	800	300	1600	85	140***	350	987	435
SET 32010	1000	300	2000	75	145***	345	1381	635
SET 32412	1200	300	2400	75	145***	345	1777	835
SET 40906	600	400	900	95	220	365	370	-
SET 41510	1000	400	1500	90	220	350	987	435
SET 41812	1200	400	1800	95	215	375	987	435



## Montagem na parede - Veja figuras na página 3-4

Marque a distância existente entre os suportes, conforme indicado na tabela e no desenho seguinte. Marque as posições para os orifícios dos parafusos e fixe os suportes à parede utilizando sistemas de fixação adequados. No caso de a parede não estar nivelada, certifique-se de que os suportes estão colocados à mesma profundidade. Puxe o retentor de mola para a sua posição superior; pendure o radiador na parte inferior dos suportes e, em seguida, faça pressão na parte superior do radiador contra os suportes, ouvindo-se então um clique da mola ao entrar na posição adequada automaticamente.

A caixa do termostato deve ficar sempre na parte inferior, junto ao solo.

A distância entre o radiador e a parede deverá ser de 50 mm para todos os modelos.

### A1

\* Estes modelos têm um suporte extra na área central

\*\* Neste modelo, o suporte está posicionado assimetricamente, por forma a criar espaço para o termostato.

**A2** Os radiadores verticais (H => 1500) são fornecidos com correntes de segurança que encaixam entre os suportes do radiador e os suportes de parede. Os radiadores com uma altura de 1.500 mm ou superior possuem suportes na parte central. Para instalar e fixar os radiadores, os suportes deverão ser levantados até à posição de montagem (utilizando para o efeito o gancho fornecido) e, em seguida, o radiador deve ser encaixado nos suportes até bloquear a mola no lugar; ouvindo-se um clique. Certifique-se de que todos os suportes ficaram bem encaixados.

\*\*\* Neste modelo, a caixa de tomadas de parede não se encaixa entre os suportes de parede. Deverá ser antes colocada na parede por cima do termostato.

Neste caso, em vez de 120 mm de distância ao piso (conforme indicado no desenho) deverão ser considerados 335 mm.

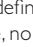

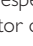

**B** Para radiadores SET verticais, existem disponíveis toalheiros (HDH) como acessório complementar. Um HDH 300 e HDH 400, respectivamente, (correspondendo à largura do radiador) é constituído por duas barras com uma distância fixa de 27 cm.

**D** Quando o radiador for fornecido com uma caixa terminal e uma ficha de 5 pólos, deve ser ligado por um electricista devidamente qualificado. Será melhor colocar a caixa terminal por trás do radiador. A caixa terminal possui aberturas para ligação a caixa de derivação, tubos de ligação e um cabo externo. Para ligar o radiador, consulte o esquema de ligação na tampa da caixa terminal (esquema D).

### Ligação secundária

O radiador SET pode controlar outro radiador através da instalação de um radiador principal/secundário. O débito total que um radiador principal pode regular é de 2300 W. Os radiadores secundários são ligados conforme indicado no diagrama de instalação eléctrica da tampa da caixa de terminais. O termostato do radiador principal regula o calor gerado pelos radiadores ligados.

### Redução de temperatura

A temperatura definida pelo botão do termostato pode ser reduzida manual ou automaticamente, no radiador MEC. Coloque o botão do termostato em  ou para  escolher a opção manual ou automática. Para a opção manual , não é necessária nenhuma ligação especial na caixa terminal. Para a opção automática , tem de ser ligado um condutor de controlo ao bloco de terminais 3 na caixa terminal. Também é possível regular a redução de temperatura de vários/todos os radiadores num edifício através de um temporizador central. O condutor de controlo deve ser ligado por forma a que receba potencial N quando for necessário reduzir a temperatura (condutor N controlado). Se preferir não utilizar um temporizador, pode ser utilizado um condutor N permanentemente ligado, em vez do condutor de controlo. A redução de temperatura será então ligada/desligada fazendo rodar o botão rotativo desde 0 até à temperatura pretendida para as alturas em que quer uma temperatura mais baixa e aquelas em que a temperatura deve regressar ao valor normal novamente. É importante que a fase e o condutor N se encontrem ligados correctamente.

### Sistema de controlo

Quando utilizar um sistema de controlo para controlar a temperatura ambiente, o termostato do radiador deverá ser de derivação. Para tal, deverá ligar o radiador como radiador secundário (ou seja, a fonte de alimentação deverá estar ligada à placa de bornes 2 e 4).

### Modelo com ficha e cabo

Se a designação do modelo terminar em P, o radiador é fornecido com ficha e deverá ser ligado a uma tomada existente no local. A ficha pode ser utilizada em tomadas com ligação à terra e sem ligação à terra. Nesta versão, não é possível utilizar a redução de temperatura de controlo centralizado e as ligações secundárias.

### Todos os radiadores eléctricos SET têm duplo isolamento, o que significa que não é necessária qualquer ligação à terra

Classe de isolamento II

IP classe 32

Pode ser utilizado em áreas secas e também em quartos de banho e divisões mais húmidas. Este aparelho está equipado com um interruptor multipolar, com uma separação de contacto de 3 mm.

### Limpeza

Para limpar os radiadores, utilize produtos de limpeza vulgares. Não utilize produtos de limpeza abrasivos, caso contrário poderá danificar o acabamento de superfície. As marcas de óleo e outras podem ser facilmente removidas utilizando um solvente, como por exemplo, a acetona, etc.

Para retirar riscos da camada de superfície, efectue o polimento da superfície com lixa fina.


### Algumas notas sobre o material


O radiador SET é constituído por granito finamente triturado, fundido com um agente aglutinante.


### Funcionamento

**Esquema C.** Ao fundo da secção de controlo (1) existe um interruptor para ligar e desligar o radiador. O radiador é ligado colocando o interruptor na posição I. O botão do termostato acima do interruptor (2) é utilizado para seleccionar a temperatura ambiente entre os 10°C e os 30°C. Na definição mais baixa (\*\*), obtém-se uma temperatura de protecção contra a congelação de cerca de 7°C. A luz verde (3) indica que o radiador está a funcionar com a sua capacidade total. Assim, fica intermitente de acordo com o aquecimento necessário.

Com o botão acima do botão do termostato (4), pode seleccionar as seguintes opções de redução da temperatura:

 = sem redução de temperatura. A temperatura será a indicada pelo botão do termostato, mesmo se o equipamento de controlo estiver definido para redução.

 = a temperatura é constantemente reduzida em -3,5°C em relação à temperatura indicada pelo botão do termostato, mas não poderá nunca descer abaixo da temperatura de protecção contra congelação.

 = a redução de temperatura é automaticamente ligada e desligada pelo equipamento de controlo externo. A temperatura de redução pode ser seleccionada entre os 0°C e os -15°C. A temperatura de protecção contra congelação (7°C) é sempre a temperatura ambiente mais baixa possível.

A roda superior (5) permite ajustar a temperatura máxima da superfície do radiador:

**Definição N:** a temperatura de superfície do radiador atinge um máximo de 80°C.

**Definição L:** a temperatura de superfície do radiador atinge um máximo de 60°C. Com esta definição, pode ser conseguida cerca de 50% da energia térmica, em comparação com a definição N. Este facto deve ser tomado em consideração quando definir o valor nominal da potência.

Se a temperatura não corresponder à temperatura ambiente pretendida, pode regular o termostato. Se premir os botões (6) de regulação – poderá regular a temperatura em incrementos/decrementos de 0,5 °C. Se premir o botão + aumenta a temperatura, se premir o botão – diminui a temperatura. Sempre que prime o botão, a lâmpada verde pisca (3). Se se enganar e/ou pretender repor as predefinições, prima os dois botões em simultâneo durante cerca de 3 segundos.

### Diversos

**AVISO** – De forma a evitar o sobreaquecimento, não cubra o radiador.

A protecção contra sobreaquecimento do radiador desliga a corrente caso este aqueça demasiado.

Depois de o radiador arrefecer a protecção contra sobreaquecimento é restabelecida automaticamente.

Se o radiador se desligar repetidamente, certifique-se de que nenhuma das peças se encontra coberta ou contacte um electricista devidamente qualificado ou o fabricante do produto.

Se o cabo de alimentação for danificado, deverá ser substituído por um cabo específico. A operação de substituição deste cabo deve ser efectuada pelo fabricante, pela respectiva assistência pós-vendas ou por técnicos com qualificações semelhantes a fim de evitar possíveis riscos.

“Não cobrir” significa que o radiador não deve ser utilizado para

secar roupas, por exemplo, colocando-as directamente por cima do radiador.

O aparelho não foi concebido para ser utilizado por crianças ou pessoas doentes sem supervisão; além disso, as crianças devem ser vigiadas para impedir que brinquem com o aparelho.

### O radiador possui actualmente 5 anos de garantia.

Contacte o fabricante ou um electricista autorizado caso tenha quaisquer problemas ou necessite de algum trabalho de reparação.

**NB!** a instalação do radiador deverá ser efectuada apenas por técnicos devidamente credenciados.

O radiador não deve ser montado por baixo de uma tomada eléctrica. Caso se pretenda a instalação do radiador num quarto de banho, a mesma deverá ser efectuada por forma a que não seja possível alcançar o interruptor ou o termostato a partir da banheira ou chuveiro.

### Manuseamento de lixo segundo a directiva WEEE (2002/96/CE)

O símbolo, na etiqueta do produto, indica que o mesmo não deve ser manuseado como lixo doméstico, devendo ser classificado em separado. No final da sua vida útil, deve ser entregue num posto de recepção de produtos eléctricos e electrónicos. Entregando o produto, o utente ajuda a prevenir eventuais efeitos negativos para a saúde e o meio ambiente, que poderiam resultar do processamento do produto como lixo doméstico.

Para obter mais informações sobre reciclagem e postos de recolha, consulte as autoridades locais ou municipais, o serviço de recolha de lixo ou a loja em que comprou o produto. Aplicável unicamente a países em que a directiva acima tenha entrado em vigor:

<b>Sverige</b>	<b>Huvudkontor</b> LVI produkter AB 531 75 Järpås Tel 0510-48 13 00 Fax 0510-913 16 info@lviprodukter.se www.lviprodukter.se
<b>Norge</b>	<b>Salgskontor</b> LVI produkter Vakåsveien 9 1395 Hvalstad Tlf. 67 58 33 11 Faks 67 58 33 77 info@lviprodukter.no www.lviprodukter.no
<b>Suomi</b>	<b>Myyntikonttori</b> LVI produkter Finland Kauppakartanonkatu 7A 62 00930 Helsinki Puh. 09 7269 1040 Fax. 09 7269 1060 info@lviprodukter.fi www.lviprodukter.fi
<b>France</b>	<b>Concessionnaire</b> LVI France Domaine de Mon Désir 2 20, Avenue de l'Agriculture 63100 Clermont-Ferrand Tél : 04 73 74 62 30 Fax : 04 73 74 62 31 info@lvi-france.fr www.lvi-france.fr
<b>Polska</b>	LVI produkter www.lvi.pl
<b>Other countries</b>	Please contact your local supplier, or visit www.lviprodukter.com



**LVI produkter AB**, SE-531 75 Järpås, Sweden  
Tel+46(0)510-48 13 00 Fax+46(0)510-913 16  
www.lviprodukter.se  
www.lviprodukter.com

8810101/0712

