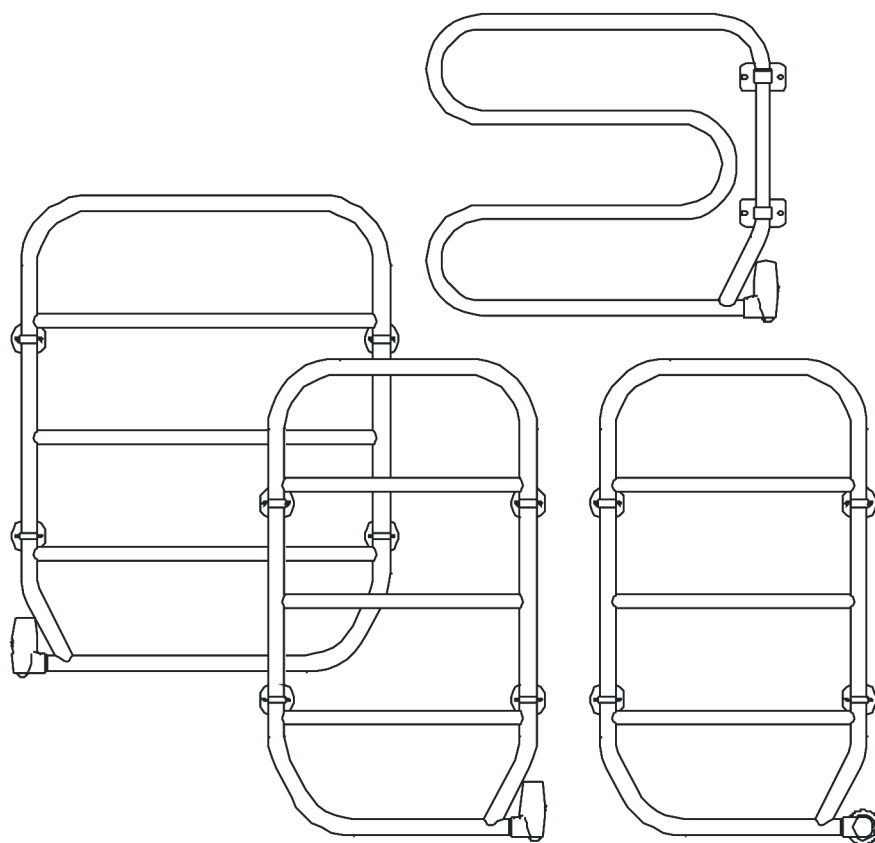
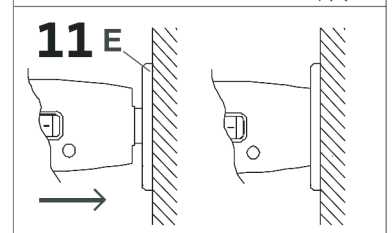
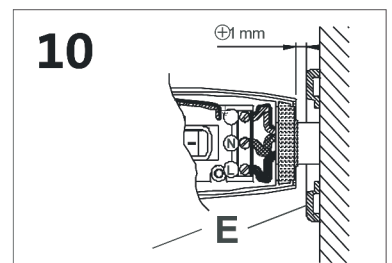
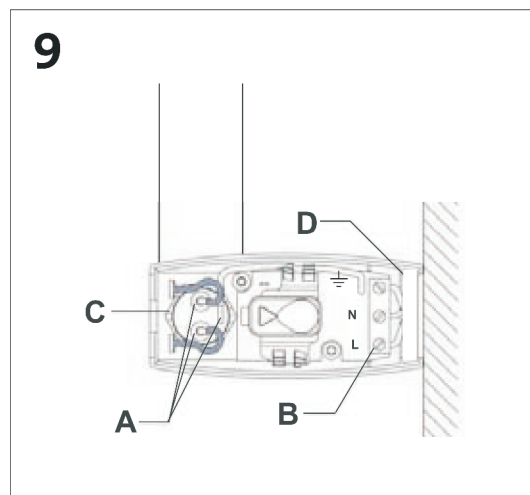
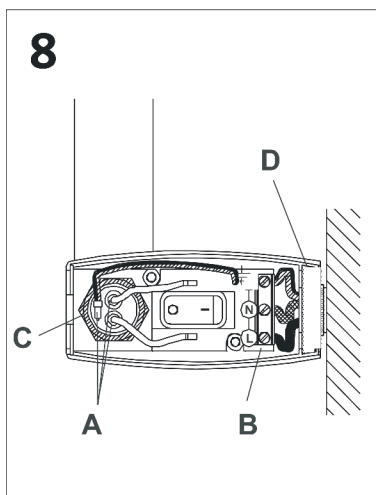
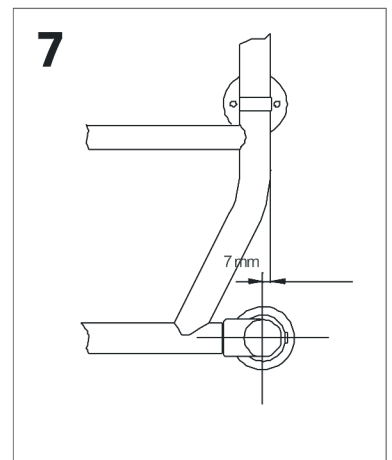
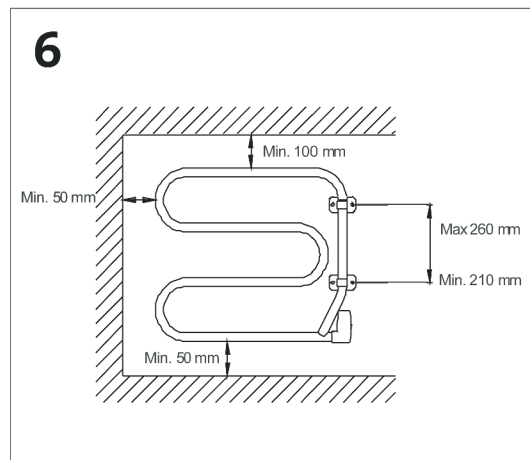
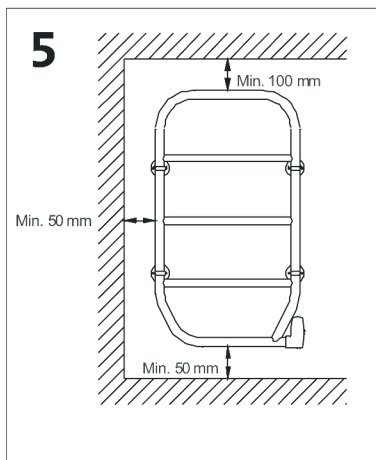
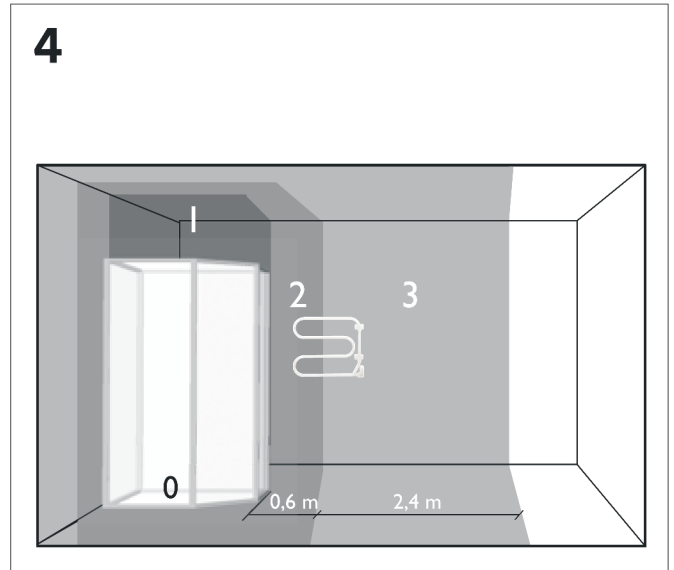
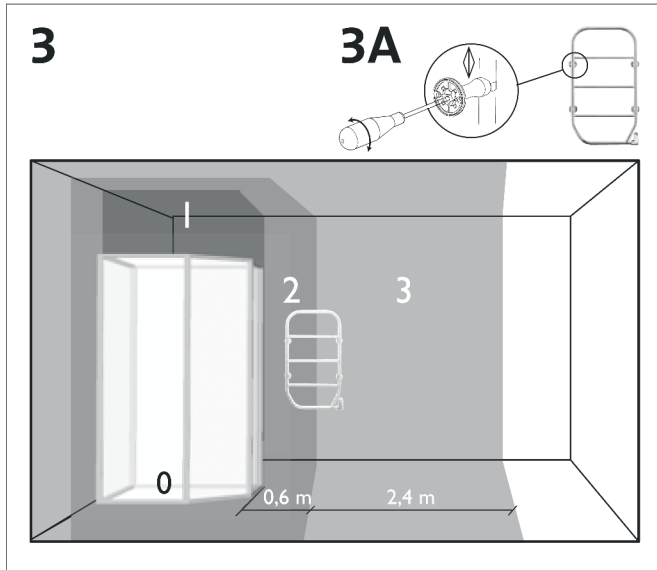
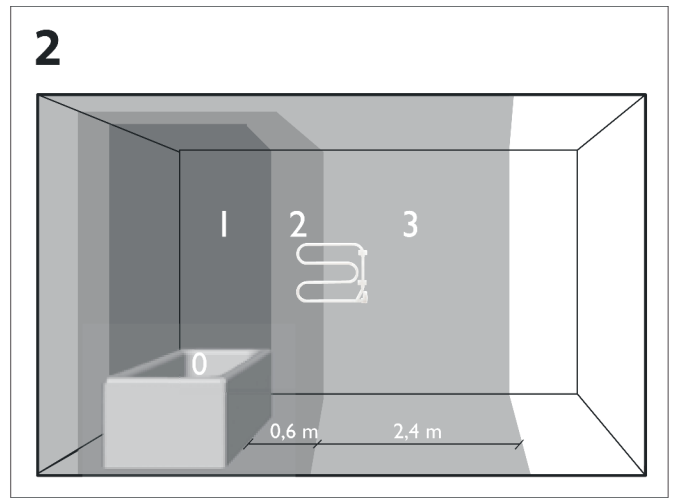
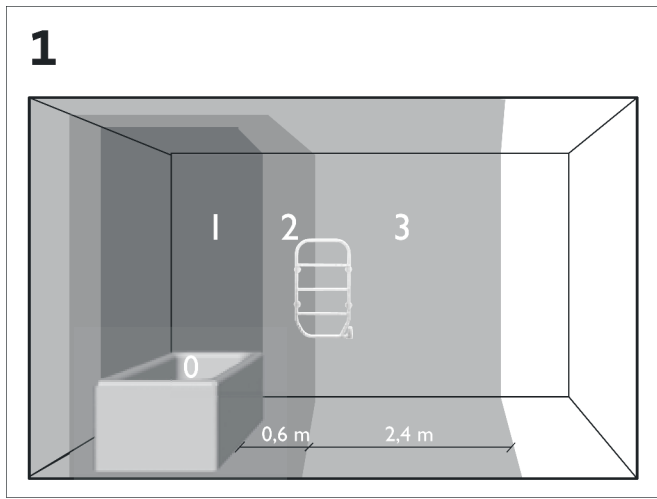


Nila | Nila R Muria | Muria R

Toalheiros elétricos a óleo



Instruções de montagem e utilização



- Nila = Toalheiro eléctrico fixo. Fornecido com cabo de ligação ou com ficha, suportes murais e parafusos.
Tensão nominal: 230 V.
Classe de protecção (Encapsulamento) IP 44.
Este aparelho está equipado com um interruptor mul tipolar, com uma separação de contacto de 3 mm.
- Nila R = Como Nila, mas com temperatura superficial regulável entre 38-60°C.
- Muria = Toalheiro eléctrico giratório para montagem fixa.
Fornecido com cabo de ligação /com ficha/, suportes murais e parafusos.
Tensão nominal: 230 V.
Classe de protecção (Encapsulamento) IP 44.
Este aparelho está equipado com um interruptor mul tipolar, com uma separação de contacto de 3 mm.
- Muria R = Como Muria, mas com temperatura superficial regulável entre 38-60°C.

INSTALAÇÃO POSICIONAMENTO

A unidade deve ser instalada fora da área marcada com 1, ver figs. 1-4, de acordo com os mais recentes regulamentos de segurança em instalações eléctricas, e de tal forma que nenhum dos órgãos de comando (botões, comutadores, etc.) fiquem ao alcance da pessoa que está na banheira ou no chuveiro.

Para evitar acidentes com crianças pequenas, o secador de toalhas deve ser montado com a margem inferior pelo menos 600 mm acima do nível do chão.

MONTAGEM E LIGAÇÃO

O toalheiro é montado numa parede vertical com os parafusos incluídos no fornecimento.
As figuras 5 e 6 mostram as distâncias mínimas recomendadas em relação às superfícies circundantes mais próximas. A caixa de terminais com o interruptor tem que ficar sempre na parte inferior do toalheiro.

A posição dos suportes murais do modelo Nila/Nila R pode ser ajustada à posição das juntas dos azulejos, etc. Os suportes devem ser fixos com o parafuso central, pelo lado de trás, antes de o toalheiro ser montado na parede, ver a figura 3 A.

No modelo Muria/Muria R, a posição do suporte mural inferior pode ser ajustada em altura dentro dos limites indicados na figura 6. Os suportes murais são montados na fábrica, para que tenham a resistência mais conveniente à rotação, não sendo normalmente necessária qualquer afinação. Podem, contudo, ser ajustados no parafuso dentro do suporte, correspondente ao da figura 3 A.

TOALHEIRO ELÉCTRICO COM CABO DE LIGAÇÃO COM FICHA

O cabo de ligação do toalheiro, com ficha, é ligado numa tomada de parede com ligação à terra.

TOALHEIRO ELÉCTRICO COM CABO DE LIGAÇÃO SEM FICHA

O cabo de 3 fios do toalheiro é ligado numa caixa de ligação apropriada do modo seguinte:

- | | |
|-------------------|----------------------|
| Fio Castanho | = Fase |
| Fio Azul | = Neutro |
| Fio Verde/amarelo | = Terra de protecção |

A ligação deve ser feita por um electricista habilitado.

MODELO NI LA/NI LA R COM INSTALAÇÃO SEM FIO À VISTA

O modelo Nila/Nila R pode ser instalado de tal modo que o cabo de ligação não seja visível. (Esta opção não é possível no modelo Muria/Muria R). A fig. 7 indica cota relativa da saída da parede dos fios de ligação. A tampa de isolamento fornecida com o toalheiro pode ser usada para cobrir a ligação, mas o seu uso é facultativo.

A caixa de terminais tem que ser alterada para fazer a montagem sem fio à vista. Comece por desapertar os dois parafusos que prendem a tampa da caixa. Depois, remova o cabo de conexão e desligue os fios A do elemento de aquecimento (resistência). O bloco, com o interruptor e os terminais de ligação fica então liberto. Veja fig. 8 para Nila e 9 para Nila R. Desaperte agora totalmente o parafuso C, de preferência com uma chave hexagonal de 21 mm, e rode a parte inferior da caixa de terminais, para a orientar o casquilho D para a parede, como se mostra na figura 8 para Nila e 9 para Nila R. Finalmente, aperte convenientemente a porca C.

INSTALAÇÃO SEM FIO À VISTA, SEM TAMPA DE ISOLAMENTO

Orienta a caixa de terminais de tal modo que o orifício do casquilho D fique alinhado com o cabo de ligação e marque a posição dos furos de fixação nos suportes murais. Monte o toalheiro.

INSTALAÇÃO SEM FIO À VISTA, COM TAMPA DE ISOLAMENTO

Alinhe a tampa de isolamento com o cabo de ligação.

Eventualmente pode colá-la à parede. Levante o toalheiro, posicione a caixa de terminais na tampa e marque a posição dos furos de fixação nos suportes murais. Monte o toalheiro.

LIGAÇÃO

Passe o cabo ou os fios através do casquilho D e certifique-se de que obtém vedação. Ligue os fios de entrada aos terminais B do bloco, como na figura 8 e 9. Instale o bloco na caixa de terminais e ligue os fios A ao elemento de aquecimento (resistência). Verifique se o casquilho D ficou correctamente posicionado. Monte a tampa da caixa de terminais de tal modo que a parte arredondada cubra o orifício por onde passou o cabo de ligação.

Se for utilizada a tampa de isolamento, a caixa de terminais tem que ser levantada cerca de 1 mm da mesma para que a tampa da caixa de terminais possa ser montada; veja a figura 10. Desaperte um pouco os parafusos do suporte mural mais próximo e afaste o toalheiro da parede. Instale a tampa e posicione a caixa de terminais na tampa, como se mostra nas figuras 10 e 11. Aperte a tampa e o suporte mural.

UTILIZAÇÃO

O toalheiro está ligado quando o interruptor está na posição 1. O toalheiro pode estar sempre ligado sem qualquer problema. No entanto, a temperatura dos tubos pode variar.

Para os modelos Nila R e Muria R, a temperatura superficial é regulável entre 38°C e 60°C. Escolha a temperatura pretendida rodando o interruptor no sentido dos ponteiros do relógio, para uma temperatura mais alta.

Este secador apenas deve ser usado para secar têxteis lavados em água.

MANUTENÇÃO

O toalheiro pode ser limpo e seco sempre que seja necessário, mas só com detergentes suaves.

DIVERSOS

Se as instruções de montagem não forem respeitadas, incorre-se no risco de aquecimento excessivo ou de funcionamento deficiente.

A operação de substituição deste cabo deve ser efectuada pelo fabricante, pela respectiva assistência pós-vendas ou por técnicos com qualificações semelhantes a fim de evitar possíveis riscos. O cabo de ligação dos modelos Nila/Nila R e Muria/Muria R é 6420601 (com ficha) e 6410601 (sem ficha).

A temperatura superficial máxima que o toalheiro deve atingir, numa superfície exposta, é de 60°C.

Este toalheiro está cheio de uma quantidade bem determinada de óleo especial. Por esse motivo, qualquer reparação que implique a abertura do mesmo só deve ser feita pelo fabricante ou pelo seu agente autorizado.

O óleo contido no toalheiro não é sensível a temperaturas inferiores a 0°C.

Este aparelho não se destina a ser utilizado por pessoas (incluindo crianças) com capacidade física, sensorial ou mental reduzida, ou com pouca experiência ou conhecimento, a menos que tenham recebido orientação ou instruções relativamente a essa utilização por parte de uma pessoa responsável pela sua segurança. As crianças devem estar sempre sob vigilância para garantir que não brincom com o aparelho.

GARANTIA

A garantia é válida por 10 anos, excepto a dos componentes eléctricos que é válida por 2 anos. Caso haja problemas ou reparações, contacte o seu fornecedor

Manuseamento de lixo segundo a directiva WEEE (2002/96/CE)



O símbolo, na etiqueta do produto, indica que o mesmo não deve ser manuseado como lixo doméstico, devendo ser classificado em separado. No final da sua vida útil, deve ser entregue num posto de recepção de produtos eléctricos e electrónicos. Entregando o produto, o utente ajuda a prevenir eventuais efeitos negativos para a saúde e o meio ambiente, que poderiam resultar do processamento do produto como lixo doméstico.

Para obter mais informações sobre reciclagem e postos de recolha, consulte as autoridades locais ou municipais, o serviço de recolha de lixo ou a loja em que comprou o produto. Aplicável unicamente a países em que a directiva acima tenha entrado em vigor.