

Bandai | Jarl | Flores | Alaid

Toalheiro / Radiador

BANDAI



JARL

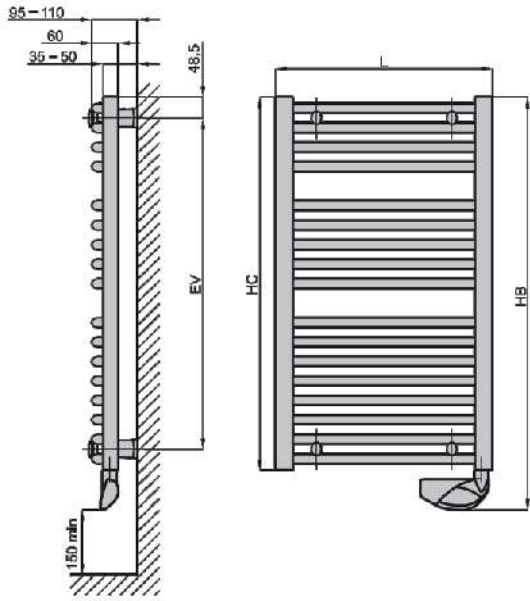


ALAIID



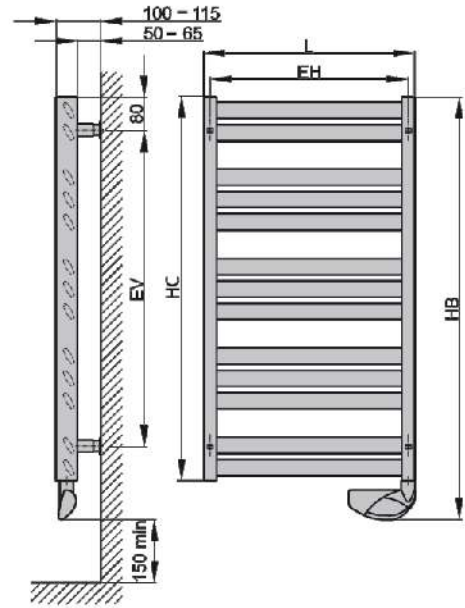
Instruções de montagem e utilização

ALAUD – not sold in all markets



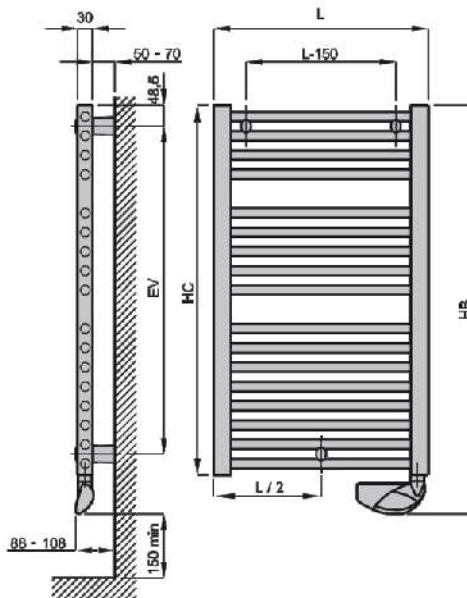
Model	L mm	HC mm	HB mm	EV mm
TSWD 300	495	862	953	765
TSWD 500	495	1222	1313	1125

BANDAI – not sold in all markets



Model	L mm	HC mm	HB mm	EH mm	EV mm
TNWD 250	400	912	1003	370	750
TNWD 400	400	1336	1427	370	1170

JARL



Model	L mm	HC mm	HB mm	EV mm
TFT 0603 WD	500	547	638	450
TFT 0903 WD TFT 0905 WD	500	862	953	765
TFT 1305 WD TFT 1308 WD	500	1222	1313	1125
TFT 1608 WD TFT 1610 WD	600	1537	1628	1440

INSTRUÇÕES DE INSTALAÇÃO

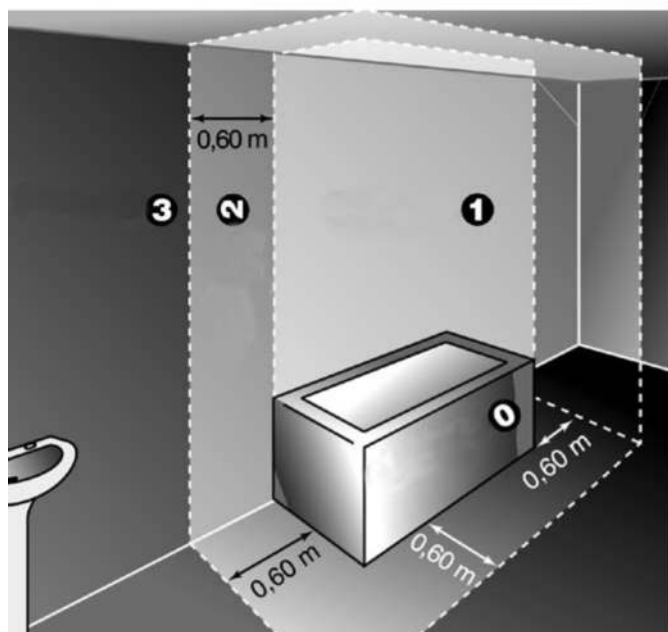
Radiadores / toalheiros eléctricos e mistos

NORMAS Class II - IP 44 - IK09CC

Os radiadores/toalheiros eléctricos e mistos estão em conformidade com as normas eléctricas em vigor – EN 60.335-1, 60.335.2.30, 60.335.2.43. Estes aparelhos incluem isolamento duplo nos componentes eléctricos – classe II, e estão protegidos contra salpicos de água. Os aparelhos estão igualmente em conformidade com a directiva europeia 89/336/CEE (marca CE em todos os aparelhos).

INSTALAÇÃO

- Os toalheiros devem ser instalados em conformidade com as normas eléctricas em vigor e segundo os procedimentos habituais.
- Podem ser instalados no volume 2 da casa de banho tendo sempre o cuidado de não deixar nenhuma peça de comando (botão, interruptor) ao alcance das pessoas que estejam a utilizar a banheira ou o duche.
- A parte inferior da caixa deve ficar situada a uma distância mínima de 150 mm do solo.
- O aparelho não deve ser instalado a menos de 50 mm de uma parede nem debaixo de uma tomada eléctrica.



LIGAÇÃO

Electricidade

- A alimentação é feita através de corrente monofásica de 230-240 V - 50Hz.
- A ligação deve ser feita num bloco terminal com saída de cabo em conformidade com as normas eléctricas em vigor.
- O cabo de alimentação instalado de origem deve ser ligado à rede eléctrica através de uma caixa de ligação que deve ser colocada por trás do aparelho, sem interposição de qualquer tomada eléctrica, e que deverá ficar situada pelo menos a 25 cm do solo.
- Neutro: fio azul – Fase: fio castanho (ou de outra cor) – Fio piloto: fio preto (a caixa de infravermelhos não possui fio piloto). O fio piloto permite assegurar as funções de redução da temperatura se estiver ligado a um programador específico. Nunca deverá ser ligado ao fio terra e deve estar totalmente isolado no caso de não ser utilizado.
- Se o cabo de alimentação for danificado, deverá ser substituído por um cabo específico. A operação de substituição deste cabo deve ser efectuada pelo fabricante, pela respectiva assistência pós-vendas ou por técnicos com qualificações semelhantes a fim de evitar possíveis riscos.
- O toalheiro está cheio com uma quantidade precisa de fluido de transferência de calor. As reparações que impliquem a abertura do radiador da casa de banho só devem ser efectuadas pelo fabricante ou pela assistência pós-vendas, a qual deve ser contactada no caso de ocorrerem fugas de fluido de transferência de calor.
- Em conformidade com as normas eléctricas em vigor, é obrigatório um dispositivo de corte onipolar. A distância de separação dos contactos deve ser de pelo menos 3 mm.
- No caso de ser colocado numa casa de banho ou num duche, o toalheiro deve estar protegido por um disjuntor diferencial de 30 mA no máximo.
- Durante a eventual desactivação do aparelho, a eliminação do fluido de transferência de calor deve ser efectuada exclusivamente por uma empresa subcontratada autorizada.

ALAIID X

AQUECIMENTO CENTRAL APAREL HOS EM VERSÃO MISTA

- Este aparelho concebido para utilização numa instalação de aquecimento central é fornecido vazio (sem fluido de transferência de calor)
- A ligação ao aquecimento central é feita através dos 2 orifícios roscados 1/32" (Ø15/21), ou em série/opção para alguns modelos, através de uma torneira de 4 vias com sonda. Deve certificar-se de que o aparelho se encontra sempre em comunicação com o reservatório de expansão (Verão e Inverno) e que possui a quantidade correcta de água (purgando o ar do radiador) antes de ligar a parte eléctrica. Respeite o sentido de circulação indicado.
- Em funcionamento eléctrico, deve fechar a torneira do radiador; o retorno deve estar em posição "aberto" para que o radiador esteja em comunicação com a instalação de modo a absorver a expansão do fluido.
- Em funcionamento através de aquecimento central, a torneira deve encontrarse aberta e o aparelho desligado da corrente. A ligação à corrente sem que o aparelho possua a quantidade correcta de água leva à anulação da garantia (deterioração do elemento de aquecimento).

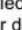
MONTAGEM – JARL | ALAIID | ALAIID X

- O aparelho deve ser montado numa parede vertical com os suportes de parede incluídos no fornecimento. Estão incluídos parafusos e buchas apropriados.
- Os acessórios para suspender o aparelho são ajustáveis em altura, para os lados e em profundidade /veja o "desenho explicado" na embalagem. A localização é visível na figura da página dos desenhos.
 - Comece por aparafusar os dois suportes de parede superiores. (A distância entre os suportes é visível na figura da página dos desenhos.) Tenha cuidado para que os suportes fiquem horizontais.
 - Monte dois suportes de braçadeira entre os dois tubos horizontais superiores.
 - Aparafuse a parte exterior da braçadeira de tal forma a que a parte do suporte fique levemente apertada entre os tubos.
 - Monte suportes de braçadeira entre os dois tubos inferiores. Aparafuse a parte exterior da braçadeira e coloque-a provisoriamente nos suportes de parede soltos.
 - Pendure o aparelho, enfiando os pinos superiores nos suportes de parede superiores.
 - Verifique se o aparelho fica vertical e centrado. Se necessário, ajuste a posição deslocando o secador de toalhas para o lado ou ajuste os suportes de parede, se estes forem ajustáveis.
 - Aparafuse temporariamente os suportes superiores e marque a localização dos suportes inferiores na parede.
 - Desprenda o aparelho e aparafuse os suportes de parede inferiores à parede (nos locais marcados).
 - Pendure o aparelho em todos os pinos e proceda ao aperto definitivo de todos os parafusos.
 - A posição do aparelho também pode ser ajustada em profundidade.
 - Aperte também estes parafusos.
 - Verifique se o aparelho ficou bem montado e ajuste, se for necessário. Coloque, premindo, as coberturas da frente para tapar os parafusos.

MONTAGEM – BANDAI

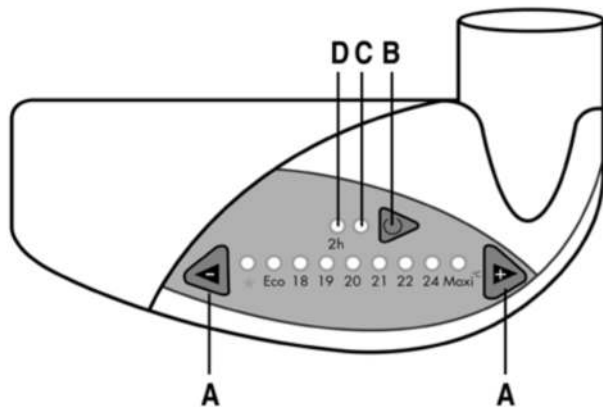
- O aparelho deve ser montado numa parede vertical com os suportes de parede incluídos no fornecimento. Estão incluídos parafusos e buchas apropriados.
- Os acessórios para suspender o aparelho são ajustáveis em altura, para os lados e em profundidade /veja o "desenho explicado" na embalagem. A localização é visível na figura da página dos desenhos. Comece por marcar os quatro furos na parede.
 - Aparafuse os dois suportes de parede superiores à parede. (A distância entre os suportes é visível na figura da página dos desenhos.) Tenha cuidado para que os suportes fiquem horizontais.
 - Enfie os pinos superiores nos suportes de parede superiores e pendure o aparelho. Verifique se o aparelho está vertical. Ajuste os suportes de parede, se necessário.
 - Aparafuse temporariamente os suportes superiores e controle a marcação da localização dos suportes inferiores na parede. Se necessário, ajuste a marcação.
 - Desprenda o aparelho e aparafuse os suportes de parede inferiores à parede (nos locais marcados).
 - Pendure o aparelho por todos os pinos e, se for necessário, ajuste em profundidade. Proceda ao aperto definitivo dos parafusos.
 - Verifique se o aparelho ficou bem montado e ajuste, se for necessário.
 - Aperte os cilindros de cobertura ao aparelho, para esconder os pinos de suporte e fixe o aparelho. Proceda ao aperto dos parafusos.

INSTRUÇÕES DE UTILIZAÇÃO DOS TOALHEIROS

Depois de efectuar a ligação do aparelho à instalação eléctrica, coloque-o em funcionamento pressionando a tecla  (B). O indicador de aquecimento (C) acende.

Teclas de funcionamento :

- A: Tecla de variação da temperatura (cor dos indicadores: Aquecimento « * » - Amarelo ; ECO – Verde ; 18°C até à temperatura máxima – vermelho). Tecla de activação da função « Comfort Pilot »
- B: Tecla Ligado/Desligado, do termostato e do temporizador de 2h
- C: Indicador de aquecimento (indicador verde)
- D: Indicador do temporizador de 2h (indicador vermelho)



REGULAÇÃO DO TERMÓSTATO

Para seleccionar a temperatura desejada no aposento (ou temperatura programada):


- Pressione as teclas "+" ou "-" (A)..
 - O indicador do termostato começa a piscar se a temperatura do aposento for inferior à temperatura pretendida: o aparelho começa a aquecer.
 - Quando a temperatura for alcançada, o indicador do termostato (C) deixa de piscar e fica aceso continuamente: o aquecimento do aparelho é interrompido.


O toalheiro regressa ao modo de aquecimento quando a temperatura do aposento for inferior à temperatura programada.

AQUECIMENTO FORÇADO PELO TEMPORIZADOR

Esta função permite aquecer um aposento ou secar roupa durante um período de 2 horas. O termostato do aparelho fica inactivo durante esse período de tempo (o indicador da temperatura programada apaga-se). O indicador do temporizador permanece aceso até ao fim do ciclo de funcionamento forçado. O aparelho retoma um funcionamento normal (regulação da temperatura ambiente pelo termostato) após a paragem do temporizador.

PARA ACTIVAR O TEMPORIZADOR :

- Pressione brevemente a tecla :
 - O indicador 2h (D) acende, iniciando o ciclo de aquecimento forçado durante 2 horas. O indicador do termostato começa a piscar até ao final do ciclo de aquecimento forçado.

NOTA: o utilizador pode interromper o temporizador em qualquer altura, pressionando 2 vezes de forma breve e sucessiva a tecla .


PARA ACTIVAR A FUNÇÃO "COMFORT PILOT":

Esta função permite a repetição diária, a uma determinada hora, da função de aquecimento forçado através da programação do temporizador.

- Active o temporizador (tal como explicado acima)
- À hora pretendida, pressione a tecla "+" durante 5 segundos para memorizar a activação (o indicador vermelho começa a piscar)
 - O funcionamento forçado de 2h é imediatamente activado, repetindo-se decorridas 23h15 e depois todas as 24h

Exemplo: Na primeira manhã, o utilizador pressiona a tecla "+" durante 5 segundos no modo de temporização, às 7 horas. Na manhã seguinte, e nos dias seguintes, o radiador começa a aquecer às 6 horas e 15 minutos durante um período de 2 horas.

NOTA:


- O utilizador pode interromper o temporizador em qualquer altura, pressionando 2 vezes de forma breve e sucessiva a tecla .
- Para anular a programação, passe para o modo de temporização e pressione a tecla "+" durante 5 segundos

GARANTIA


A garantia é válida por 10 anos, excepto a dos componentes eléctricos que é válida por 2 anos. Caso haja problemas ou reparações, contacte o seu fornecedor.

CALIBRAÇÃO DO TERMÓSTATO

É normal que subsista um intervalo de 1 a 2°C entre a temperatura referenciada na caixa e a temperatura medida por um termómetro. Se quiser fazer coincidir os 2 valores, proceda do modo seguinte:

- Meça a temperatura do aposento com um termómetro
- Pressione em simultâneo as teclas e << + >> durante pelo menos 5 segundos.
 - O indicador de temperatura e o indicador de aquecimento "" começam a piscar.
- Se a temperatura indicada no teclado não corresponder à temperatura medida pelo termómetro, pressione a tecla "+" ou "-" para fazer coincidir a temperatura com a temperatura do aposento.
- Para validar o novo valor, pressione brevemente a tecla .

Exemplo: o teclado indica 20°C enquanto a medição feita com o termómetro indicou 22°C. Pressione a tecla "+" até que o teclado indique 22°C.



NOTA: se o indicador de aquecimento "" for o único a piscar, significará que a temperatura do aposento se encontra fora da zona de calibração (18°C < zona de calibração < 22°C). Pressione a tecla  para regressar ao modo de regulação pelo termostato.

FUNÇÕES DE BLOQUEIO

As 2 funções seguintes podem ser úteis no caso de aparelhos instalados em locais com afluência de público.



BLOQUEIO DO TERMÓSTATO

Se quiser limitar a temperatura ambiente a um nível predefinido:

- Pressione a tecla  durante pelo menos 5 segundos. O indicador correspondente ao valor máximo permitido começa a piscar. Este valor pode ser aumentado pressionando a tecla « + » ou « - ».
- Para validar o novo valor, pressione brevemente a tecla .

DEACTIVAÇÃO DO TEMPORIZADOR

Se quiser interromper o funcionamento forçado pelo temporizador de 2 horas:

- Pressione em simultâneo a tecla  e « - » durante pelo menos 5 segundos...
 - O indicador das 2 horas pisca durante 5 segundos para assinalar a recepção do comando.
- Para validar o novo valor, pressione brevemente a tecla .

RESERVA DE FUNCIONAMENTO

Mesmo em caso de corte de corrente, o aparelho guarda na memória os ajustes anteriores ao corte, à excepção da função Confort Pilot.

VOLTAR À CONFIGURAÇÃO ORIGINAL

- Pressione em simultâneo as teclas « + » e « - » durante 10 segundos para regressar à configuração inicial:
 - Modo de regulação com programação do aquecimento ou através do fio piloto
 - Sem correcção da temperatura medida
 - Bloqueio da programação, posicionada na temperatura máxima (26 °C)
 - Função de temporização desbloqueada
 - Supressão da repetição diária do temporizador

RECOMENDAÇÃO ESPECIAL

RADIADORES MISTOS

Os aparelhos mistos foram concebidos para funcionar com 2 energias diferentes: aquecimento central/aquecimento eléctrico. Estas 2 energias nunca devem funcionar em simultâneo.

- Durante o funcionamento através do aquecimento central, a parte eléctrica deve estar desligada.
- Se pretender ligar a parte eléctrica, é aconselhável fechar a torneira de alimentação de água quente, mas neste caso, nunca isole completamente o radiador (nunca feche o retorno do circuito do aquecimento central, de forma a deixar a passagem desobstruída da dilatação em direcção ao reservatório de expansão da instalação).
- Nunca ligue a parte eléctrica sem previamente verificar se o radiador possui água, procedendo a uma purga de ar e a uma adição de água, se necessário. A purga deve ser feita com a bomba parada ou com a torneira de alimentação fechada.

A LIGAÇÃO À CORRENTE SEM QUE O APARELHO POSSUA A QUANTIDADE CORRECTA DE ÁGUA LEVA À ANULAÇÃO DA GARANTIA.

RADIADORES ELÉCTRICOS

Durante a utilização, poderá notar que os elementos superiores e inferiores se apresentam mais mornos do que o resto do radiador:

- Os elementos superiores não estão totalmente cheios para permitir a dilatação do fluido de transferência de calor durante o aquecimento.
- Os elementos inferiores recebem o retorno do fluido depois deste transmitir o calor.

CASO ESPECÍFICO DA REGULAÇÃO ATRAVÉS DO FIO PILOTO (FIO PRETO)

O termóstato electrónico permite gerir os comandos enviados pelo Fornecedor de electricidade (ex. registo de valores). Permite igualmente visualizar esses comandos:

CASO ESPECÍFICO DA REGULAÇÃO ATRAVÉS DO FIO PILOTO (FIO PRETO)

O termóstato electrónico permite gerir os comandos enviados pelo Fornecedor de electricidade (ex. registo de valores). Permite igualmente visualizar esses comandos:

Comandos gerados pelo programador:

1. Conforto: modo normal, o indicador da temperatura programada acende
2. Reduzido: o indicador de programação pisca
3. Aquecimento: o primeiro indicador « * » acende de forma fixa
4. Paragem: o indicador de aquecimento (C) acende de forma fixa.

Comandos gerados pelo Fornecedor de electricidade:

5. Conforto -1°C: o indicador de programação pisca em impulsos simples
6. Conforto -2°C: o indicador de programação pisca em impulsos duplos

MANUTENÇÃO

Não utilize produtos químicos agressivos nem produtos abrasivos. Um pano embebido em álcool será suficiente depois de deixar o aparelho arrefecer. Utilize de preferência um pano seco e macio para limpar a caixa.

DIVERSOS

Este aparelho não se destina a ser utilizado por pessoas (incluindo crianças) com capacidade física, sensorial ou mental reduzida, ou com pouca experiência ou conhecimento, a menos que tenham recebido orientação ou instruções relativamente a essa utilização por parte de uma pessoa responsável pela sua segurança. As crianças devem estar sempre sob vigilância para garantir que não brincam com o aparelho.

Este secador apenas deve ser usado para secar têxteis lavados em água.

Para evitar acidentes com crianças pequenas, o secador de toalhas deve ser montado com a margem inferior pelo menos 600 mm acima do nível do chão.



O símbolo, na etiqueta do produto, indica que o mesmo não deve ser manuseado como lixo doméstico, devendo ser classificado em separado. No final da sua vida útil, deve ser entregue num posto de recepção de produtos eléctricos e electrónicos. Entregando o produto, o utente ajuda a prevenir eventuais efeitos negativos para a saúde e o meio ambiente, que poderiam resultar do processamento do produto como lixo doméstico. Para obter mais informações sobre reciclagem e postos de recolha, consulte as autoridades locais ou municipais, o serviço de recolha de lixo ou a loja em que comprou o produto. Aplicável unicamente a países em que a directiva acima tenha entrado em vigor.