



RADIATEUR ELECTRIQUE "MEB VERTICAL"

1 - EMBLACEMENT DU RADIATEUR ET INSTALLATION ELECTRIQUE

1.1 -L'installation électrique doit être conforme à la norme NF C 15.100 et aux règles de l'art.

Ce radiateur étant de la classe II  et protégé contre les projections d'eau , Il peut être installé dans le volume de protection des salles d'eau et dans tous les locaux.

1.2 -Les interrupteurs et dispositifs de commande doivent être inaccessibles par une personne utilisant la baignoire ou la douche.

1.3 -Cet appareil ne possède pas de fil de terre, et il est formellement interdit de le relier à la terre. L'alimentation directe par conduit doit être proscrite.

1.4 -On évitera tout obstacle autour de l'appareil les cotes minimales portées sur la figure 2 devront être respectées. L'appareil ne doit pas être placé juste au-dessous d'une prise de courant. Pour obtenir un bon fonctionnement de l'appareil, il est important de le monter verticalement.

1.5 -Cet appareil possède un interrupteur omnipolaire ayant une distance d'ouverture de contact d'au moins 3 mm.

2 - MONTAGE RACCORDEMENT

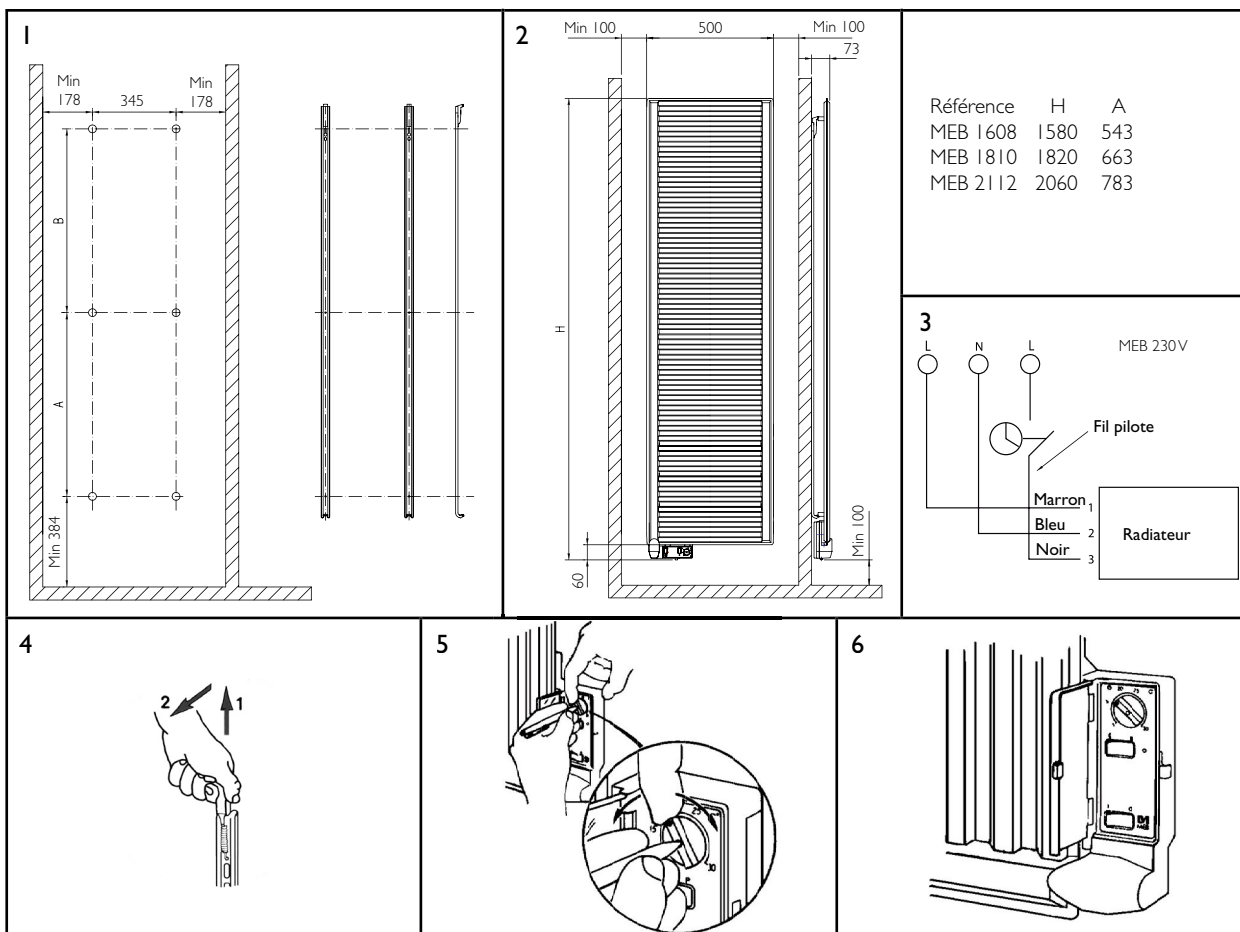
2.1 -Les supports muraux joints doivent être montés sur le mur avec les vis qui les accompagnent.

2.2 -Les supports peuvent être utilisés pour repérer la hauteur (fig 1).

2.3 -La partie supérieure du support mural peut être retirée et bloquée à sa position supérieure pour faciliter le montage du radiateur (fig 4). Bien veiller à ce que la partie supérieure du support agrippe bien le radiateur pour qu'il ne glisse pas sur le côté.

2.4 -Pour le branchement du radiateur, se reporter au schéma de câblage (fig 3).

2.5 -Le radiateur est prévu pour un abaissement de 4 °C de la température à partir de l'interrupteur intégré ou d'une commande centrale par un programmeur et un câble de commande individuel. Il est primordial d'avoir un branchement correct pour la phase et le neutre.



Madame, Monsieur.

Vous allez utiliser, pour votre chauffage, les radiateurs MEB de LVI et nous nous permettons de vous communiquer ci dessous quelques indications concernant le bon fonctionnement de votre radiateur.

1 - COMMENT METTRE VOTRE APPAREIL EN MARCHÉ

- Le radiateur est mis en service en amenant l'interrupteur, marqué I et O, en position de marche I.
- Le réglage de la température est obtenu en amenant le point rouge sur le bouton de thermostat en face de la température désirée. Si l'échelle du thermostat ne coïncide pas avec la température ambiante, un réglage simple peut être effectué. Enfoncer la partie centrale du bouton de thermostat, par exemple avec un crayon. En maintenant appuyé tourner le bouton de thermostat pour que le repère rouge coïncide avec la température ambiante, (voir fig 5). Le témoin vert indique que le radiateur donne sa puissance maximale.
- La sécurité thermique du radiateur se déclenche et coupe le courant si le radiateur est trop chaud. La remise en service (réarmement) est effectué en arrêtant le radiateur avec l'interrupteur pendant 15 minutes environ. Si la sécurité thermique se déclenche plusieurs fois consécutives, s'assurer qu'aucune pièce n'est recouverte et, prendre contact avec votre installateur.
- Le couvercle transparent peut être verrouillé pour empêcher de modifier les fonctions de commande du radiateur (voir fig 6).
- Lorsque l'interrupteur n°1 (voir fig 6) est en position * (soleil), le radiateur chauffe la pièce à la température sélectionnée. Lorsque l'interrupteur n°1 est en position ☾ (lune), la température de la pièce est abaissée d'environ 4°C par rapport à la température sélectionnée par le thermostat et le témoin rouge s'allume. Pour revenir à la température sélectionnée par le thermostat, l'interrupteur n°1 devra être amené en position * (soleil).
- Si votre appareil est relié par son fil pilote à un programmeur, ce dernier assure automatiquement les niveaux de température qui ont été programmés (Confort/Réduit/HorsGel/Arrêt).

2 - CONSEIL D'UTILISATION

- Eviter absolument de couvrir totalement ou même partiellement vos radiateurs (linge ou tout autre objet).
- Si vous devez ouvrir la fenêtre, arrêtez les radiateurs au moyen de l'interrupteur. Vous éviterez un gaspillage d'énergie.
- Si le radiateur a besoin d'être nettoyé, utiliser uniquement un produit nettoyant doux.
- Ce radiateur est rempli d'un fluide thermique spécial, c'est pourquoi toutes les interventions qui demandent l'ouverture du radiateur doivent seulement être effectuées par le fabricant ou son représentant agréé. De fuites éventuelles seront réparées par le fabricant ou son représentant agréé.
- En cas de problèmes ou d'éventuelles réparations, nous vous prions de bien vouloir prendre contact avec votre fournisseur ou avec un électricien agréé. Le fluide utilisé est 100% végétal donc biodégradable.
- Si l'appareil de chauffage est recouvert, il y a un risque de surchauffe.
- Le remplacement du câble d'alimentation est prévu pour être réalisé par le fabricant, son service après vente ou une personne de qualification similaire.

Gestion des déchets conformément à la directive DEEE (WEEE en anglais) (2002/96/CE)

Le pictogramme sur l'étiquette du produit signifie que l'équipement ne peut être jeté avec les autres déchets, qu'il fait l'objet d'une collecte sélective en vue de sa valorisation, réutilisation ou recyclage. En fin de vie, cet équipement devra être remis à un point de collecte approprié pour le traitement des déchets électriques et électroniques. En respectant ces principes et en ne jetant pas le produit dans les ordures ménagères, vous contribuerez à la préservation des ressources naturelles et à la protection de la santé humaine. Pour tous renseignements concernant les points de collecte, de traitement, de valorisation et de recyclage, veuillez prendre contact avec les autorités de votre commune ou le service de collectes des déchets, ou encore le magasin où vous avez acheté l'équipement. Ceci s'applique aux pays dans lesquels ladite directive est entrée en vigueur.





Direction France
Domaine de Mon Désir 2
20, Avenue de L'agriculture
63100 CLERMONT-FERRAND - Tél: 04 73 74 62 30, Fax: 04 73 74 62 31

Nota a la atención
del instalador



RADIADOR ELÉCTRICO "MEB VERTICAL"

I - Emplazamiento del radiador e instalación eléctrica

I.1 - La instalación eléctrica debe hacerse conforme a la norma NF C 15.100 y según todas las normas del oficio. Este radiador es de clase II  y está protegido contra las proyecciones de agua . Puede ser instalado en el volumen de protección de los cuartos de aseo y en todos los locales.

I.2 - Los interruptores y dispositivos de mando deben ser inaccesibles para toda persona que esté utilizando la bañera o la ducha.

I.3 - Este aparato no tiene hilo de tierra, y está formalmente prohibido conectarlo a tierra. La alimentación directa por conducto esta prohibida.

I.4 - Debe evitarse todo obstáculo alrededor del aparato y deben respetarse las cotas mínimas indicadas en la figura 2. El aparato no debe ser colocado debajo de una toma de corriente. Para conseguir un buen funcionamiento del aparato, es importante montarlo verticalmente.

I.5 - Este aparato posee un interruptor omnipolar teniendo una distancia de apertura de contacto de al menos 3mm.

2 - Conexión de montaje

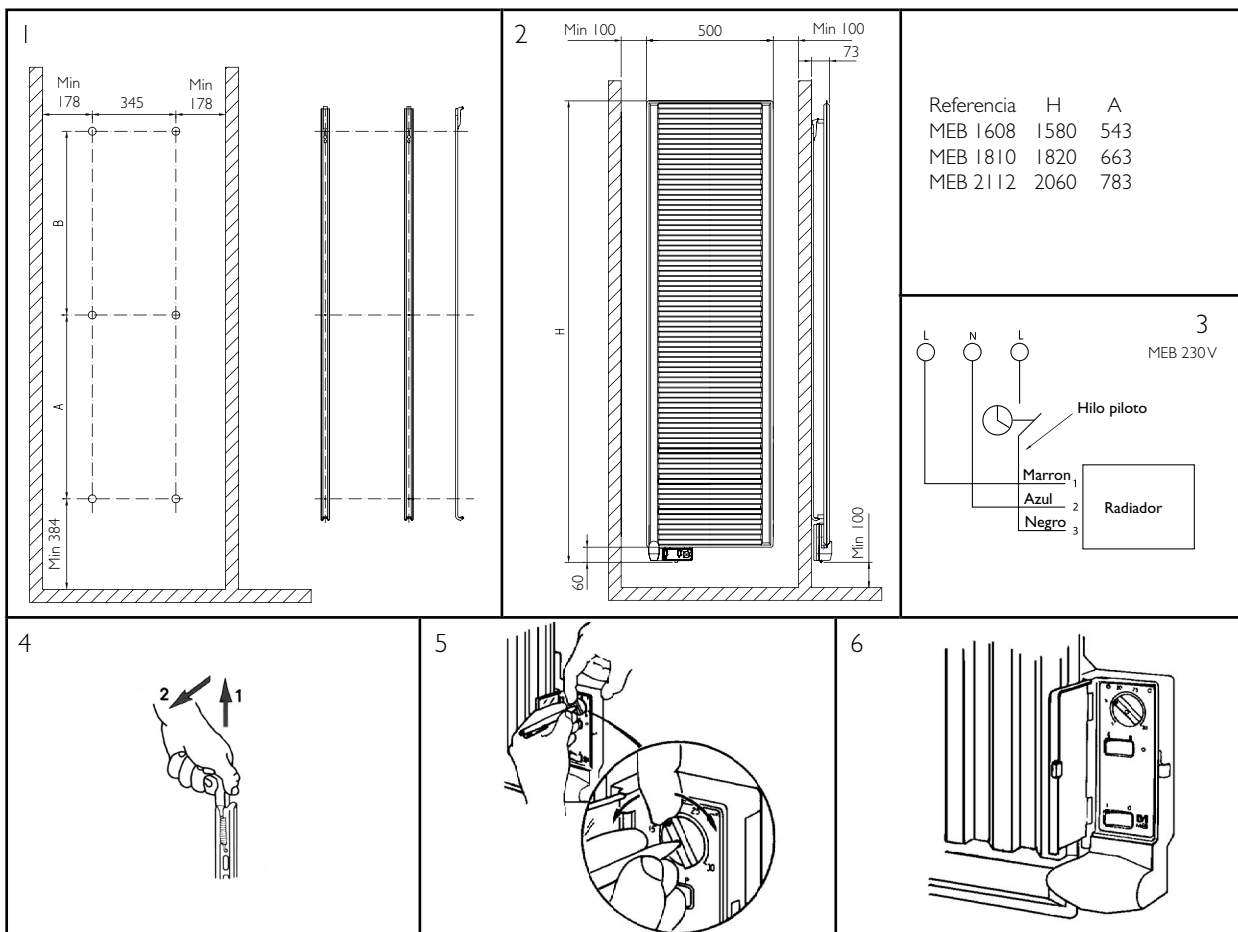
2.1 - Las juntas murales de soporte deben ser montadas en la pared con los tornillos adjuntos.

2.2 - Los soportes pueden ser utilizados para señalar puntos de referencia de la altura (fig. 1).

2.3 - Para facilitar el montaje del radiador (fig. 4), la parte superior del soporte mural puede ser retirada y bloqueada en su posición superior. Cuidarse especialmente de que la parte superior del soporte agarre bien el radiador; para que no se deslice de lado.

2.4 - Para conectar el radiador, remitirse al esquema de cableado (fig. 3).

2.5 - El radiador está previsto para una bajada de temperatura de 4 °C por medio del interruptor integrado o de una central de mando para un programador y un cable de mando individual. Es primordial hacer una conexión correcta de las polaridades fase y neutra.



Sede social LVI produkter AB
SE-531 75 JÄRPÅS, Suecia
www.lviprodukter.com

Atención: instrucciones de uso al dorso

Señora, señor:

Va a utilizar, para su calefacción, los radiadores MEB de LVI, por lo que nos vamos a permitir hacerle más abajo algunas indicaciones referentes al buen funcionamiento de su radiador.

I - Cómo poner su aparato en marcha

- El radiador entra en servicio poniendo el interruptor, marcado con I y O, en la posición de marcha I.
- La regulación de la temperatura se consigue poniendo el punto rojo del botón del termostato enfrente de la temperatura deseada. Si la escala del termostato no coincide con la temperatura ambiente, se puede efectuar una regulación sencilla. Meta la parte central del botón del termostato, por ejemplo con un lapicero. Manténgalo así pulsado y gire el botón del termostato para que la señal de referencia roja coincida con la temperatura ambiente, (ver fig. 5). El testigo verde indica que el radiador rinde su potencia máxima.
- La seguridad térmica del radiador se activa y corta la corriente, si el radiador está demasiado caliente. Parando el radiador con el interruptor durante unos 15 minutos se consigue ponerlo de nuevo en servicio (reactivación).
Si la seguridad térmica se activa varias veces consecutivas, asegúrese de que ninguna pieza esté recubierta, y póngase en contacto con el instalador.
- La tapadera transparente puede ser bloqueada para impedir que se modifiquen las funciones de mando del radiador (ver fig. 6).
- Cuando el interruptor núm. I (ver fig. 6) está en posición a(sol), el radiador calienta el cuarto a la temperatura seleccionada. Cuando el interruptor está en posición f(luna), la temperatura del cuarto baja alrededor de 4 °C en relación con la temperatura seleccionada por el termostato, y el testigo rojo se enciende. Para volver a la temperatura seleccionada por el termostato, el interruptor núm. I debe ser puesto en la posición a(sol).
- Si su aparato está conectado por el hilo piloto a un programador, este último asegura automáticamente los niveles de temperatura que hayan sido programados (Confort/Reducido/Anticongelación/Parada).

2 – Consejos de utilización

- No cubra bajo ningún concepto sus radiadores total ni siquiera parcialmente (ropa o cualquier otro objeto).
- Si tiene que abrir la ventana, pare los radiadores por medio del interruptor. Así se evitará un despilfarro de energía.
- Si el radiador necesita ser limpiado, utilice únicamente un producto de limpieza suave.
- Este radiador está lleno de un fluido térmico especial. Esa es la razón de que todas las intervenciones que exijan abrir el radiador deben ser realizadas únicamente por el fabricante o por su representante oficial. Las eventuales fugas deberán ser reparadas por el fabricante o por su representante oficial. El fluido utilizado es 100% vegetal y es biodegradable.
- En caso de problemas o de eventuales reparaciones, le pedimos que se ponga en contacto con su proveedor o con un electricista autorizado.
- Si se recubre el aparato de calefacción, se corre el riesgo de recalentamiento.
- La sustitución del cable de alimentación debe ser realizada por el fabricante, su servicio de posventa o una persona de cualificación similar.

Tratamiento de residuos según la directiva WEEE (2002/96/CE)

El símbolo de la etiqueta del producto indica que este no puede ser tratado como basura doméstica, sino que hay que clasificarlo por separado. Una vez gastado, debe ser depositado en una estación receptora de residuos para productos eléctricos y electrónicos. Al entregar así el producto, está Ud. contribuyendo a prevenir los eventuales efectos negativos para la salud y el medio ambiente que podría causar el producto, si se desecha como basura doméstica corriente. Para información sobre el reciclaje y las estaciones receptoras de residuos, debe ponerse en contacto con su autoridad local/Ayuntamiento, con el servicio de recogida de basuras o con la tienda donde compró el producto. Esto es válido en países donde se haya introducido esta directiva.



Para información más detallada:
Rogamos se ponga en contacto con
su proveedor local o visitar:
www.lviprodukter.com



Sede social LVI produkter AB
SE-531 75 JÄRPÅS, Suecia
www.lviprodukter.com

Em breve

Instruções em Português

também disponíveis.