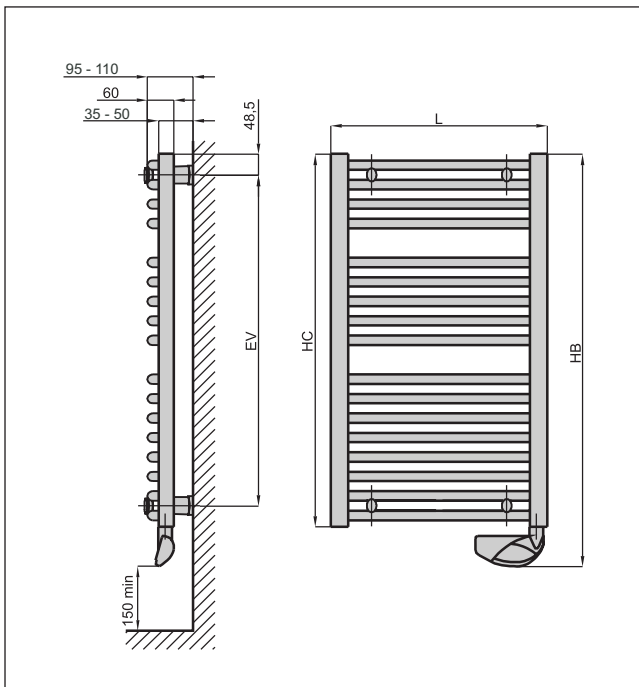
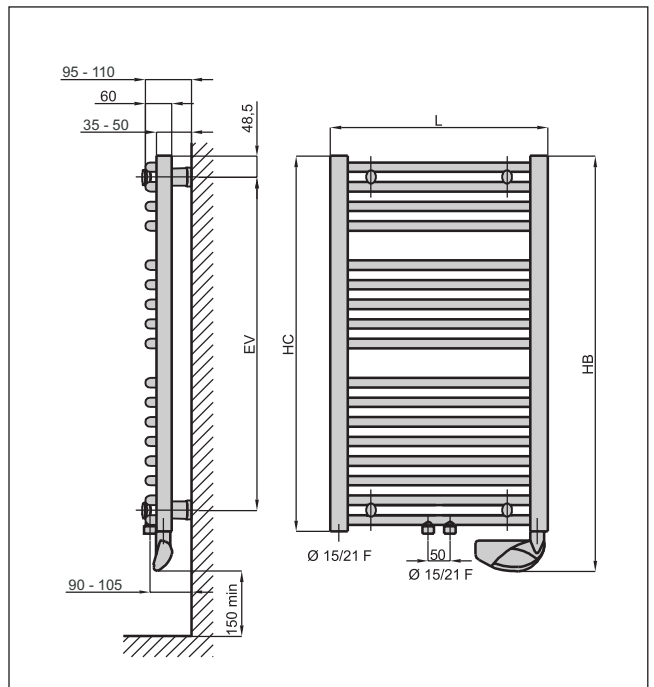


## Oslo



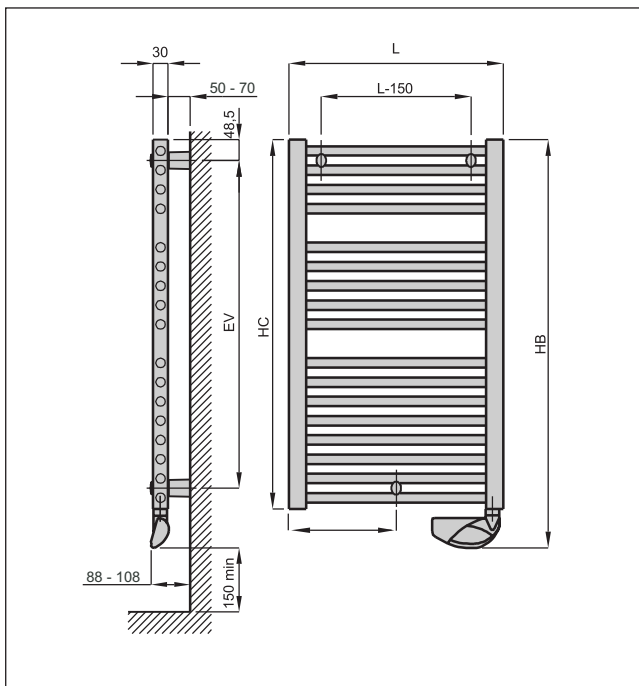
Modelo	L mm	HC mm	HB mm	EV mm
TSWD 300	495	862	953	765
TSWD 500	495	1222	1313	1125

## Oslo Mix



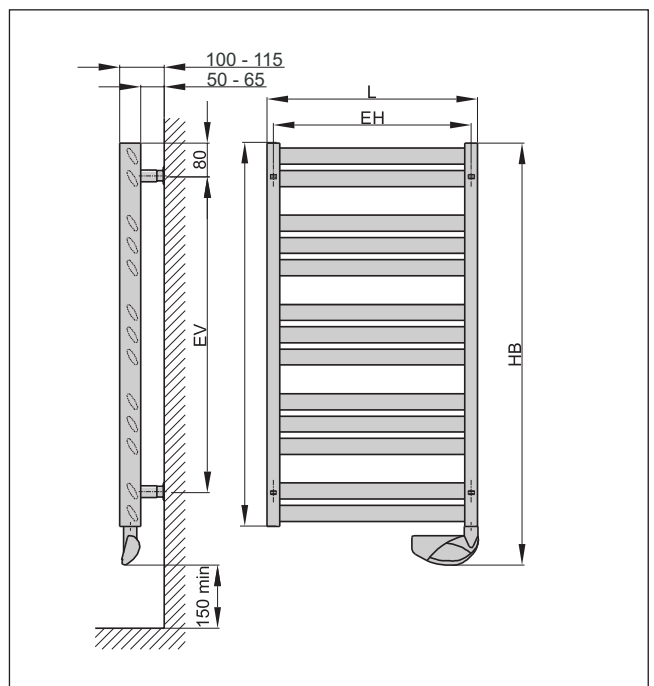
Modelo	L mm	HC mm	HB mm	EV mm
TSWD Mix 300	495	862	953	765
TSWD Mix 500	495	1222	1313	1125

## TFT



Modelo	L mm	HC mm	HB mm	EV mm
TFT 0603WD	500	547	638	450
TFT 0903WD TFT 0905WD	500	862	953	765
TFT 1305WD TFT 1308WD	500	1222	1313	1125
TFT 1608WD TFT 1610WD	600	1537	1628	1440

## Paris



Modelo	L mm	HC mm	HB mm	EH mm	EV mm
TNWD 250	400	912	1003	370	750
TNWD 400	400	1336	1427	370	1170

# INSTRUÇÕES DE INSTALAÇÃO RADIADORES / TOALHEIROS ELÉCTRICOS E MISTOS

**NORMAS** Class II  - IP 44 - IK09 - cε

Os radiadores/toalheiros eléctricos e mistos estão em conformidade com as normas eléctricas em vigor EN 60.335-1, 60.335.2.30, 60.335.2.43. Estes aparelhos incluem isolamento duplo nos componentes eléctricos - classe II, e estão protegidos contra salpicos de água. Os aparelhos estão igualmente em conformidade com a directiva europeia 89/336/CEE (marca CE em todos os aparelhos).

## INSTALAÇÃO

- Os toalheiros devem ser instalados em conformidade com as normas eléctricas em vigor e segundo os procedimentos habituais.
- Podem ser instalados no volume 2 da casa de banho tendo sempre o cuidado de não deixar nenhuma peça de comando (botão, interruptor) ao alcance das pessoas que estejam a utilizar a banheira ou o duche.
- A parte inferior da caixa deve ficar situada a uma distância mínima de 150 mm do solo
- O aparelho não deve ser instalado a menos de 50 mm de uma parede nem debaixo de uma tomada eléctrica

## LIGAÇÃO

### Electricidade

- A alimentação é feita através de corrente monofásica de 230-240 V~ - 50Hz.
- A ligação deve ser feita num bloco terminal com saída de cabo em conformidade com as normas eléctricas em vigor.
- O cabo de alimentação instalado de origem deve ser ligado à rede eléctrica através de uma caixa de ligação que deve ser colocada por trás do aparelho, sem interposição de qualquer tomada eléctrica, e que deverá ficar situada pelo menos a 25 cm do solo.
- Neutro: fio azul - Fase: fio castanho (ou de outra cor) - Fio piloto: fio preto (a caixa de infravermelhos não possui fio piloto). O fio piloto permite assegurar as funções de redução da temperatura se estiver ligado a um programador específico. Nunca deverá ser ligado ao fio terra e deve estar totalmente isolado no caso de não ser utilizado.
- Se o cabo de alimentação for danificado, deverá ser substituído por um cabo específico. A operação de substituição deste cabo deve ser efectuada pelo fabricante, pela respectiva assistência pós-vendas ou por técnicos com qualificações semelhantes a fim de evitar possíveis riscos.
- O toalheiro está cheio com uma quantidade precisa de fluido de transferência de calor. As reparações que impliquem a abertura do radiador da casa de banho só devem ser efectuadas pelo fabricante ou pela assistência pós-vendas, a qual deve ser contactada no caso de ocorrerem fugas de fluido de transferência de calor.
- Em conformidade com as normas eléctricas em vigor, é obrigatório um dispositivo de corte onnipolar. A distância de separação dos contactos deve ser de pelo menos 3 mm.
- No caso de ser colocado numa casa de banho ou num duche, o toalheiro deve estar protegido por um disjuntor diferencial de 30 mA no máximo.
- Durante a eventual desactivação do aparelho, a eliminação do fluido de transferência de calor deve ser efectuada exclusivamente por uma empresa subcontratada autorizada.

### Oslo Mix

#### Aquecimento central - aparelhos em versão mista

- Este aparelho concebido para utilização numa instalação de aquecimento central é fornecido vazio (sem fluido de transferência de calor)
- A ligação ao aquecimento central é feita através dos 2 orifícios roscados 1/32" (Ø15/21), ou em série/opção para alguns modelos, através de uma torneira de 4 vias com sonda. Deve certificar-se de que o aparelho se encontra sempre em comunicação com o reservatório de expansão (Verão e Inverno) e que possui a quantidade correcta de água (purgando o ar do radiador) antes de ligar a parte eléctrica. Respeite o sentido de circulação indicado.
- Em funcionamento eléctrico, deve fechar a torneira do radiador; o retorno deve estar em posição "aberto" para que o radiador esteja em comunicação com a instalação de modo a absorver a expansão do fluido.
- Em funcionamento através de aquecimento central, a torneira deve encontrar-se aberta e o aparelho desligado da corrente.

**A ligação à corrente sem que o aparelho possua a quantidade correcta de água leva à anulação da garantia (deterioração do elemento de aquecimento)**

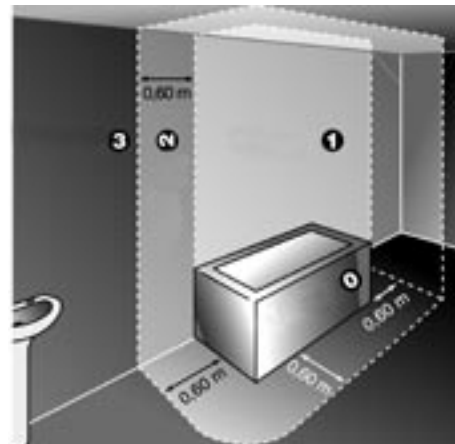
## GARANTIA

O radiador possui actualmente 5 anos de garantia. Contacte o fabricante ou um electricista autorizado caso tenha quaisquer problemas ou necessite de algum trabalho de reparação.

### Manuseamento de lixo segundo a directiva WEEE (2002/96/CE)



O símbolo, na etiqueta do produto, indica que o mesmo não deve ser manuseado como lixo doméstico, devendo ser classificado em separado. No final da sua vida útil, deve ser entregue num posto de recepção de produtos eléctricos e electrónicos. Entregando o produto, o utente ajuda a prevenir eventuais efeitos negativos para a saúde e o meio ambiente, que poderiam resultar do processamento do produto como lixo doméstico. Para obter mais informações sobre reciclagem e postos de recolha, consulte as autoridades locais ou municipais, o serviço de recolha de lixo ou a loja em que comprou o produto. Aplicável unicamente a países em que a directiva acima tenha entrado em vigor.



### **MONTAGEM TFT / OSLO / OSLO MIX**

O aparelho deve ser montado numa parede vertical com os suportes de parede incluídos no fornecimento. Estão incluídos parafusos e buchas apropriados. Os acessórios para suspender o aparelho são ajustáveis em altura, para os lados e em profundidade /veja o “desenho explicado” na embalagem. A localização é visível na figura da página dos desenhos.

Comece por aparafusar os dois suportes de parede superiores. (A distância entre os suportes é visível na figura da página dos desenhos.) Tenha cuidado para que os suportes fiquem horizontais. Monte dois suportes de braçadeira entre os dois tubos horizontais superiores.

Aparafuse a parte exterior da braçadeira de tal forma a que a parte do suporte fique levemente apertada entre os tubos.

Monte suportes de braçadeira entre os dois tubos inferiores. Aparafuse a parte exterior da braçadeira e coloque-a provisoriamente nos suportes de parede soltos, Pendure o aparelho, enfiando os pinos superiores nos suportes de parede superiores. Verifique se o aparelho fica vertical e centrado.

Se necessário, ajuste a posição deslocando o secador de toalhas para o lado ou ajuste os suportes de parede, se estes forem ajustáveis.

Aparafuse temporariamente os suportes superiores e marque a localização dos suportes inferiores na parede.

Desprenda o aparelho e aparafuse os suportes de parede inferiores à parede (nos locais marcados).

Pendure o aparelho em todos os pinos e proceda ao aperto definitivo de todos os parafusos.

A posição do aparelho também pode ser ajustada em profundidade. Aperte também estes parafusos.

Verifique se o aparelho ficou bem montado e ajuste, se for necessário.

Coloque, premindo, as coberturas da frente para tapar os parafusos.

### **MONTAGEM PARIS**

O aparelho deve ser montado numa parede vertical com os suportes de parede incluídos no fornecimento. Estão incluídos parafusos e buchas apropriados. Os acessórios para suspender o aparelho são ajustáveis em altura, para os lados e em profundidade /veja o “desenho explicado” na embalagem. A localização é visível na figura da página dos desenhos. Comece por marcar os quatro furos na parede.

Aparafuse os dois suportes de parede superiores à parede. (A distância entre os suportes é visível na figura da página dos desenhos.) Tenha cuidado para que os suportes fiquem horizontais.

Enfie os pinos superiores nos suportes de parede superiores e pendure o aparelho.

Verifique se o aparelho está vertical. Ajuste os suportes de parede, se necessário.

Aparafuse temporariamente os suportes superiores e controle a marcação da localização dos suportes inferiores na parede. Se necessário, ajuste a marcação.

Desprenda o aparelho e aparafuse os suportes de parede inferiores à parede (nos locais marcados).

Pendure o aparelho por todos os pinos e, se for necessário, ajuste em profundidade.

Proceda ao aperto definitivo dos parafusos.

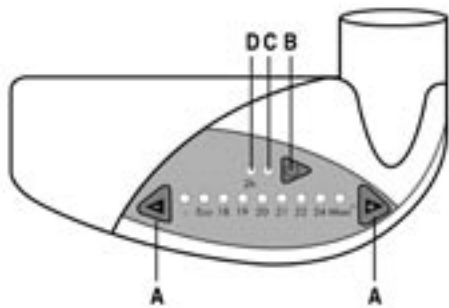
Verifique se o aparelho ficou bem montado e ajuste, se for necessário.

Aperte os cilindros de cobertura ao aparelho, para esconder os pinos de suporte e fixe o aparelho. Proceda ao aperto dos parafusos.

# INSTRUÇÕES DE UTILIZAÇÃO DOS TOALHEIROS

Depois de efectuar a ligação do aparelho à instalação eléctrica, coloque-o em funcionamento pressionando a tecla  (B).

O indicador de aquecimento (C) acende.



## Teclas de funcionamento:

**A:** Tecla de variação da temperatura (cor dos indicadores: Aquecimento « \* » - Amarelo ; ECO Verde ; 18°C até à temperatura máxima vermelho).

Tecla de activação da função « Confort Pilot »

**B:** Tecla Ligado/Desligado, do termóstato e do temporizador de 2h

**C:** Indicador de aquecimento (indicador verde)

**D:** Indicador do temporizador de 2h (indicador vermelho)

## REGULAÇÃO DO TERMÓSTATO

Para seleccionar a temperatura desejada no aposento (ou temperatura programada):

• Pressione as teclas "+" ou "-" (A)..

→ O indicador do termóstato começa a piscar se a temperatura do aposento for inferior à temperatura pretendida: o aparelho começa a aquecer.

→ Quando a temperatura for alcançada, o indicador do termóstato ( C ) deixa de piscar e fica aceso continuamente: o aquecimento do aparelho é interrompido.

O toalheiro regressa ao modo de aquecimento quando a temperatura do aposento for inferior à temperatura programada.

## AQUECIMENTO FORÇADO PELO TEMPORIZADOR


Esta função permite aquecer um aposento ou secar roupa durante um período de 2 horas. O termóstato do aparelho fica inactivo durante esse período de tempo (o indicador da temperatura programada apaga-se). O indicador do temporizador permanece aceso até ao fim do ciclo de funcionamento forçado.

O aparelho retoma um funcionamento normal (regulação da temperatura ambiente pelo termóstato) após a paragem do temporizador.

### Para activar o temporizador:

• Pressione brevemente a tecla .

→ O indicador 2h (D) acende, iniciando o ciclo de aquecimento forçado durante 2 horas. O indicador do termóstato começa a piscar até ao final do ciclo de aquecimento forçado

*NOTA: o utilizador pode interromper o temporizador em qualquer altura, pressionando 2 vezes de forma breve e sucessiva a tecla .*

### Para activar a função "Confort Pilot ":

Esta função permite a repetição diária, a uma determinada hora, da função de aquecimento forçado através da programação do temporizador.

• Active o temporizador (tal como explicado acima)


• À hora pretendida, pressione a tecla "+" durante 5 segundos para memorizar a activação (o indicador vermelho começa a piscar)

→ O funcionamento forçado de 2h é imediatamente activado, repetindo-se decorridas 23h15 e depois todas as 24h

Exemplo: Na primeira manhã, o utilizador pressiona a tecla "+" durante 5 segundos no modo de temporização, às 7 horas.

Na manhã seguinte, e nos dias seguintes, o radiador começa a aquecer às 6 horas e 15 minutos durante um período de 2 horas.

*NOTA:*

• O utilizador pode interromper o temporizador em qualquer altura, pressionando 2 vezes de forma breve e sucessiva a tecla .

• Para anular a programação, passe para o modo de temporização e pressione a tecla "+" durante 5 segundos.

## CALIBRAÇÃO DO TERMÓSTATO

É normal que subsista um intervalo de 1 a 2°C entre a temperatura referenciada na caixa e a temperatura medida por um termómetro.

Se quiser fazer coincidir os 2 valores, proceda do modo seguinte:

• Meça a temperatura do aposento com um termómetro


• Pressione em simultâneo as teclas << + >> durante pelo menos 5 segundos..

→ O indicador de temperatura e o indicador de aquecimento " \* " começam a piscar

• Se a temperatura indicada no teclado não corresponder à temperatura medida pelo termómetro, pressione a tecla "+" ou "-" para fazer coincidir a temperatura com a temperatura do aposento.

• Para validar o novo valor, pressione brevemente a tecla .

Exemplo: o teclado indica 20°C enquanto a medição feita com o termómetro indicou 22°C. Pressione a tecla "+" até que o teclado indique 22°C.



*NOTA: se o indicador de aquecimento " \* " for o único a piscar, significará que a temperatura do aposento se encontra fora da zona de calibração (18°C < zona de calibração < 22°C). Pressione a tecla  para regressar ao modo de regulação pelo termóstato.*

## FUNÇÕES DE BLOQUEIO

As 2 funções seguintes podem ser úteis no caso de aparelhos instalados em locais com afluência de público.



### Bloqueio do termóstato

Se quiser limitar a temperatura ambiente a um nível predefinido:

- Pressione a tecla  durante pelo menos 5 segundos. O indicador correspondente ao valor máximo permitido começa a piscar. Este valor pode ser aumentado pressionando a tecla « + » ou « - ».
- Para validar o novo valor, pressione brevemente a tecla .

### Desactivação do temporizador

Se quiser interromper o funcionamento forçado pelo temporizador de 2 horas:

- Pressione em simultâneo a tecla  e « - » durante pelo menos 5 segundos.  
→ O indicador das 2 horas pisca durante 5 segundos para assinalar a recepção do comando.
- Para validar o novo valor, pressione brevemente a tecla .

## RESERVA DE FUNCIONAMENTO

Mesmo em caso de corte de corrente, o aparelho guarda na memória os ajustes anteriores ao corte, à excepção da função Confort Pilot.

## VOLTAR À CONFIGURAÇÃO ORIGINAL

- Pressione em simultâneo as teclas « + » e « - » durante 10 segundos para regressar à configuração inicial:
  - Modo de regulação com programação do aquecimento ou através do fio piloto
  - Sem correcção da temperatura medida
  - Bloqueio da programação, posicionada na temperatura máxima (26 °C)
  - Função de temporização desbloqueada
  - Supressão da repetição diária do temporizador

## RECOMENDAÇÃO ESPECIAL

### Radiadores mistos

Os aparelhos mistos foram concebidos para funcionar com 2 energias diferentes: **aquecimento central/aquecimento eléctrico. Estas 2 energias nunca devem funcionar em simultâneo.**

- Durante o funcionamento através do aquecimento central, a parte eléctrica deve estar desligada.
- Se pretender ligar a parte eléctrica, é aconselhável fechar a torneira de alimentação de água quente, mas neste caso, **nunca isole completamente o radiador (nunca feche o retorno** do circuito do aquecimento central, de forma a deixar a passagem desobstruída da dilatação em direcção ao reservatório de expansão da instalação).
- Nunca ligue a parte eléctrica sem previamente verificar se o radiador possui água, procedendo a uma purga de ar e a uma adição de água, se necessário. A purga deve ser feita com a bomba parada ou com a torneira de alimentação fechada.

**A LIGAÇÃO À CORRENTE SEM QUE O APARELHO POSSUA A QUANTIDADE CORRECTA DE ÁGUA LEVA À ANULAÇÃO DA GARANTIA.**

### Radiadores eléctricos

Durante a utilização, poderá notar que os elementos superiores e inferiores se apresentam mais mornos do que o resto do radiador:

- Os elementos superiores não estão totalmente cheios para permitir a dilatação do fluido de transferência de calor durante o aquecimento.
- Os elementos inferiores recebem o retorno do fluido depois deste transmitir o calor.

## CASO ESPECÍFICO DA REGULAÇÃO ATRAVÉS DO FIO PILOTO (FIO PRETO)

O termóstato electrónico permite gerir os comandos enviados pelo Fornecedor de electricidade (ex. registo de valores). Permite igualmente visualizar esses comandos:

Comandos gerados pelo programador	{	1. Conforto: modo normal, o indicador da temperatura programada acende
		2. Reduzido: o indicador de programação pisca
		3. Aquecimento: o primeiro indicador « * » acende de forma fixa
		4. Paragem: o indicador de aquecimento (C) acende de forma fixa.
Comandos gerados pelo fornecedor de electricidade	{	5. Conforto -1°C: o indicador de programação pisca em impulsos simples
		6. Conforto -2°C: o indicador de programação pisca em impulsos duplos

## MANUTENÇÃO

Não utilize produtos químicos agressivos nem produtos abrasivos. Um pano embebido em álcool será suficiente depois de deixar o aparelho arrefecer.

Utilize de preferência um pano seco e macio para limpar a caixa.