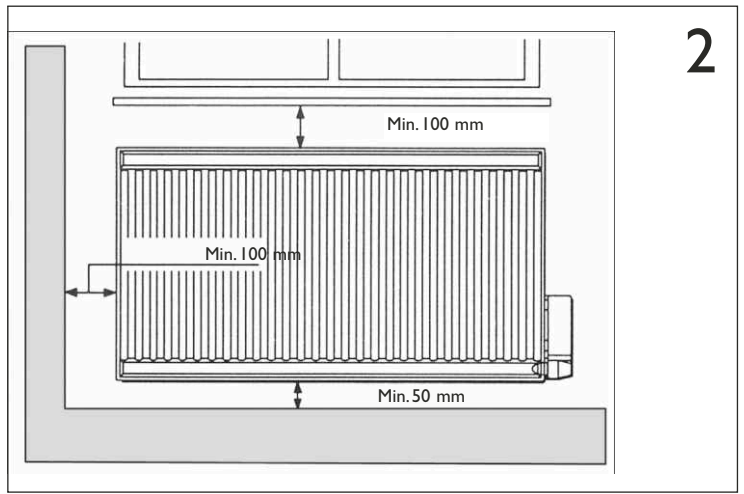
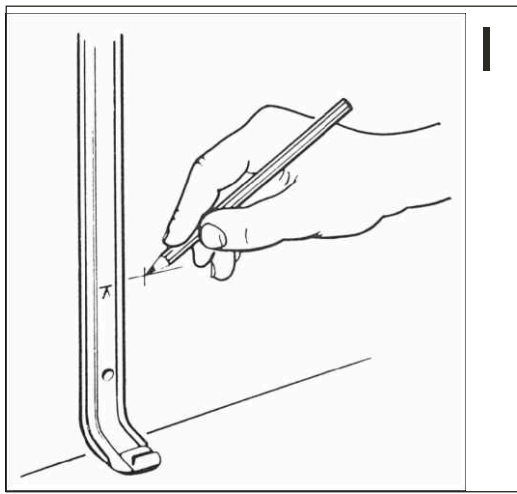


MEC

Instruções de instalação e utilização
Radiador eléctrico a óleo, com termostato electrónico

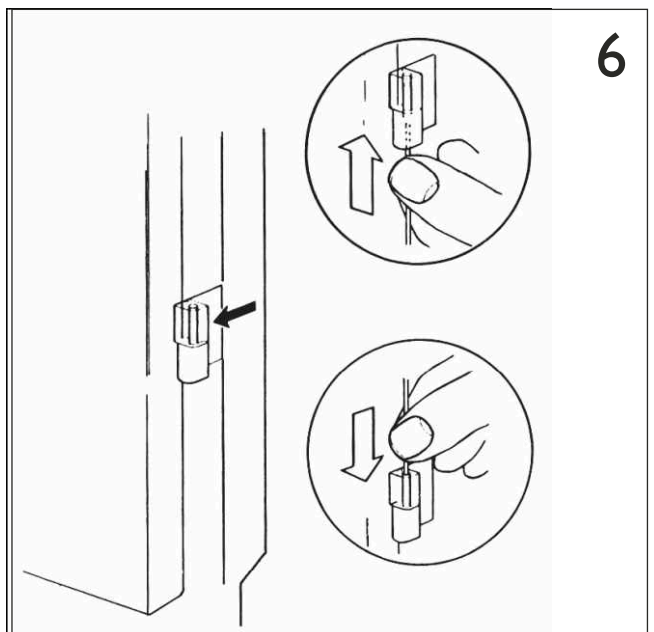
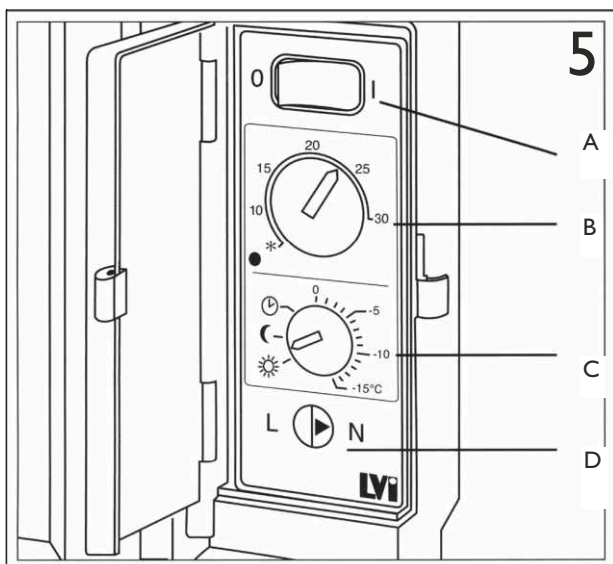
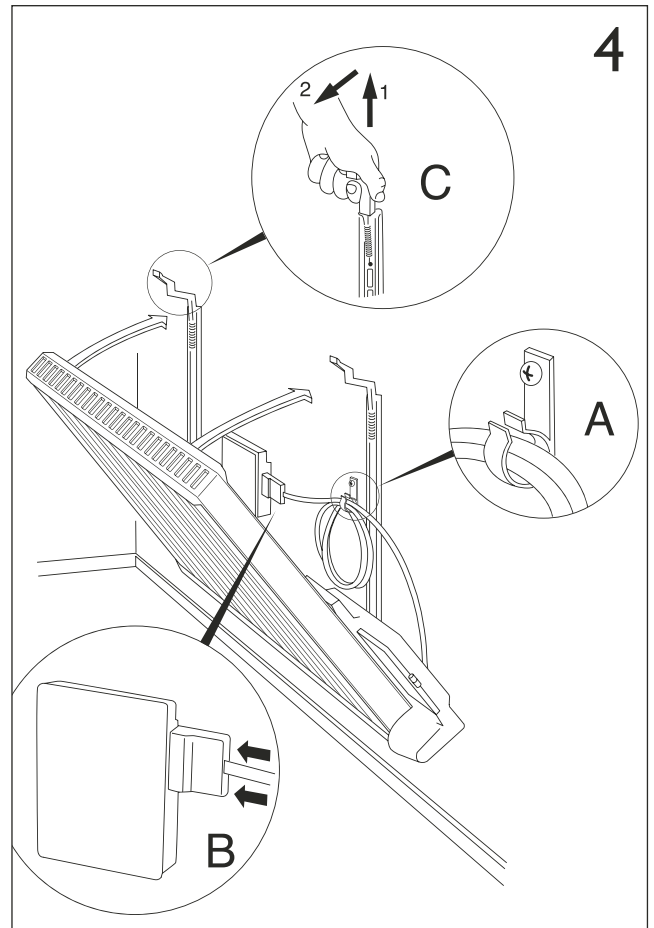
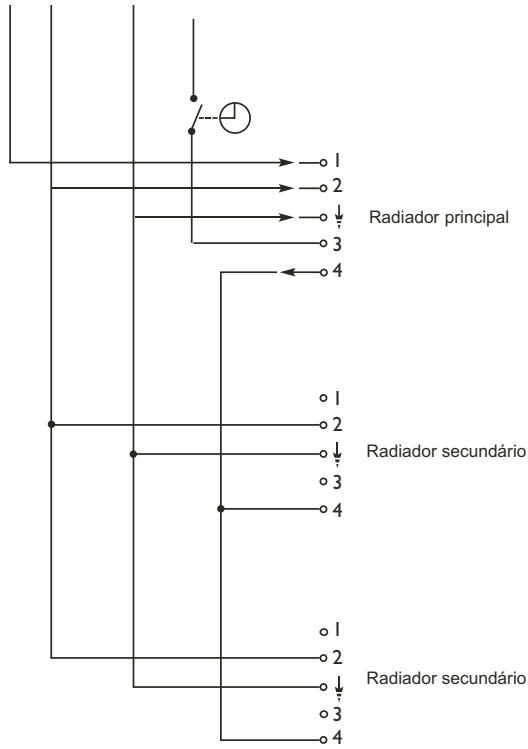


Instruções de instalação e utilização



400V { L1 L2 PE N }
 { L2 L3 PE N }
 { L3 L1 PE N }
 Consulte o texto
 (Redução de temperatura)

230V L N PE N



Obrigado por ter escolhido o MEC da LVI. Estamos certos de que ficará satisfeito com o seu novo radiador e de que lhe será extremamente útil.

1. Instalação

Esquema 1. Os suportes de parede fornecidos são posicionados e fixados firmemente na parede, utilizando os parafusos fornecidos para o efeito. Os suportes devem ser posicionados a cerca de 10-15 cm de cada extremidade do radiador. De notar que os suportes podem ser utilizados para medir a altura. medir a altura.

Esquema 2. É importante que o radiador seja montado na horizontal para que funcione correctamente. A caixa do conector deve ser colocada de acordo com o esquema 2 e deve ser cuidadosamente respeitada a distância mínima especificada. O radiador não deve ser colocado directamente sob uma tomada de parede fixa ou em posição em que ao utilizar a banheira, o chuveiro ou uma piscina se entre em contacto com peças activas, como por exemplo, o interruptor.

Esquema 3. Quando o radiador for fornecido com uma caixa terminal e uma ficha de 5 pólos, deve ser ligado por um electricista devidamente qualificado. Será melhor colocar a caixa terminal por trás do radiador. A caixa terminal possui aberturas para ligação a caixa de derivação, tubos de ligação e um cabo externo. Para ligar o radiador, consulte o esquema de ligação na tampa da caixa terminal.

Acoplamento secundário

Todos os radiadores podem ser utilizados como principais ou secundários. Para funcionar como secundário, o radiador deve ser ligado aos blocos de terminais 2 e 4 na caixa terminal. Assim, o termostato é ignorado e a saída de calor do radiador secundário é regulada pelo termostato do radiador principal ou por um sistema de controlo central. A saída total que um radiador principal pode regular, incluindo a própria, é de 2300W. Quando um radiador com termostato está ligado como um radiador secundário, a luz verde não indicará quando o radiador está a funcionar.

Redução de temperatura

A temperatura definida pelo botão do termostato pode ser reduzida manual ou automaticamente, no radiador MEC. Coloque o botão do termostato em ☺ ou para Ⓛ escolher a opção manual ou automática. Para a opção manual ☺, não é necessária nenhuma ligação especial na caixa terminal. Para a opção automática Ⓛ, tem de ser ligado um condutor de controlo ao bloco de terminais 3 na caixa terminal. Também é possível regular a redução de temperatura de vários/todos os radiadores num edifício através de um temporizador central. O condutor de controlo deve ser ligado por forma a que receba potencial N quando for necessário reduzir a temperatura (condutor N controlado). Se preferir não utilizar um temporizador, pode ser utilizado um condutor N permanentemente ligado, em vez do condutor de controlo. A redução de temperatura será então ligada/desligada fazendo rodar o botão rotativo desde 0 até à temperatura pretendida para as alturas em que quer uma temperatura mais baixa e aquelas em que a temperatura deve regressar ao valor normal novamente. É importante que a fase e o condutor N se encontrem ligados correctamente.

Sistema de controlo

Quando utilizar um sistema de controlo para controlar a temperatura ambiente, o termostato do radiador deverá ser de derivação. Para tal, deverá ligar o radiador como radiador secundário (ou seja, a fonte de alimentação deverá estar ligada à placa de bornes 2 e 4).

Nota! Se a referência do modelo terminar em P o radiador é fornecido com uma ficha de ligação à terra e deve ser ligado a uma tomada de parede existente. A redução de temperatura controlada a nível central e as ligações secundárias não podem ser utilizadas nesta versão.

Esquema 4. O gancho de plástico fornecido pode ser colocado na parede para enrolar o cabo excedente. (4A). É muito importante

que a ficha fique bem inserida na caixa terminal. (4B) A parte superior do suporte de parede pode ser puxada para cima e bloqueada na posição superior para tornar mais fácil a montagem do radiador. (4C) Certifique-se de que a parte superior do suporte se encontra firmemente fixada nas ranhuras da estrutura.

2. Funcionamento

Esquema 5. Na parte superior da secção de controlo, dentro da tampa transparente, existe um interruptor para ligar e desligar o radiador. O radiador é ligado colocando o interruptor na posição I. (5A) O botão do termostato abaixo do interruptor é utilizado para seleccionar a temperatura ambiente entre os 10°C e os 30°C. Na definição mais baixa (**), obtém-se uma temperatura de protecção contra a congelação de cerca de 7°C. A luz verde indica que o radiador está a funcionar com a sua capacidade total. Assim, fica intermitente de acordo com o aquecimento necessário. (5B)

Com o botão abaixo do botão do termostato, pode seleccionar as seguintes opções de redução da temperatura:

☼ = sem redução de temperatura. A temperatura será a indicada pelo botão do termostato, mesmo se o equipamento de controlo estiver definido para redução.

☾ = a temperatura é constantemente reduzida em -3,5°C em relação à temperatura indicada pelo botão do termostato, mas não poderá nunca descer abaixo da temperatura de protecção contra congelação.

Ⓛ = a redução de temperatura é automaticamente ligada e desligada pelo equipamento de controlo externo. A temperatura de redução pode ser seleccionada entre os 0°C e os -15°C. A temperatura de protecção contra congelação (7°C) é sempre a temperatura ambiente mais baixa possível. (5C) Através do botão inferior, pode ser seleccionada a temperatura de superfície máxima do radiador:

Definição N: a temperatura de superfície do radiador atinge um máximo de 80°C.

Definição L: a temperatura de superfície do radiador atinge um máximo de 60°C. Com esta definição, pode ser conseguida cerca de 50% da energia térmica, em comparação com a definição N. Este facto deve ser tomado em consideração quando definir o valor nominal da potência. (5D)

Esquema 6. A tampa transparente sobre os controlos pode ser bloqueada para evitar que os controlos do radiador sejam alterados inadvertidamente.

3. Manutenção

Utilize apenas detergentes suaves para limpar o radiador.

4. Diversos

A protecção contra sobreaquecimento do radiador desliga a corrente caso este aqueça demasiado. O radiador é reinicializado após ficar desligado durante cerca de 15 minutos. Se o radiador se desligar repetidamente, certifique-se de que nenhuma das peças se encontra coberta ou contacte um electricista devidamente qualificado ou o fabricante do produto.

“Não cobrir” significa que o radiador não deve ser utilizado para secar roupas, por exemplo, colocando-as directamente por cima do radiador.

Este radiador utiliza uma quantidade adequada de óleo vegetal amigo do ambiente. Quaisquer reparações que obriguem a que o radiador seja aberto devem ser apenas executadas pelo fabricante ou pelo seu agente autorizado. Contacte o fabricante ou o agente autorizado em caso de fugas.

Existe um conjunto de acessórios, incluindo diversos sistemas de controlo e uma placa de apoio para o suporte de parede. Para radiadores MEC duplos, existem grades superiores e placas laterais como acessórios. (Consulte a figura 4)

O radiador possui actualmente 2 anos de garantia.

Contacte o fabricante ou um electricista autorizado caso tenha quaisquer problemas ou necessite de algum trabalho de reparação.