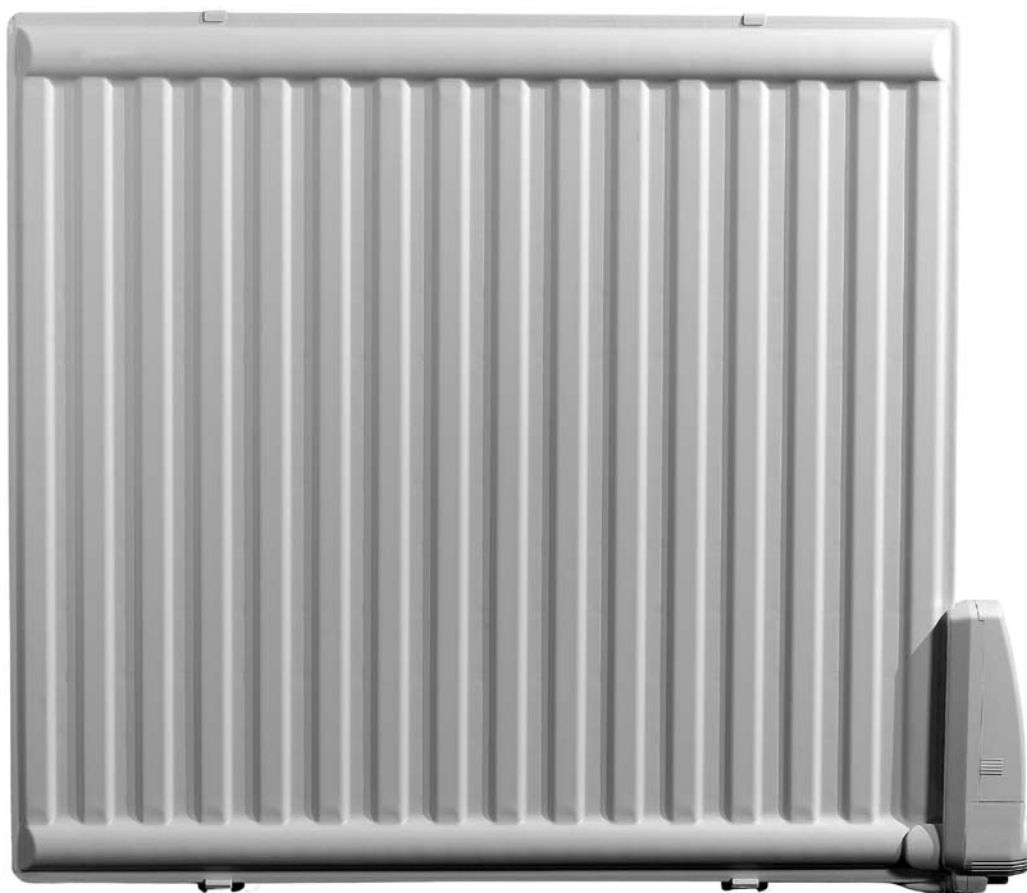
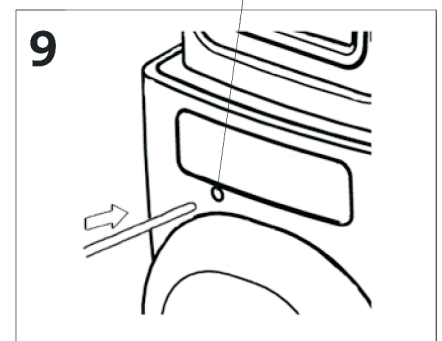
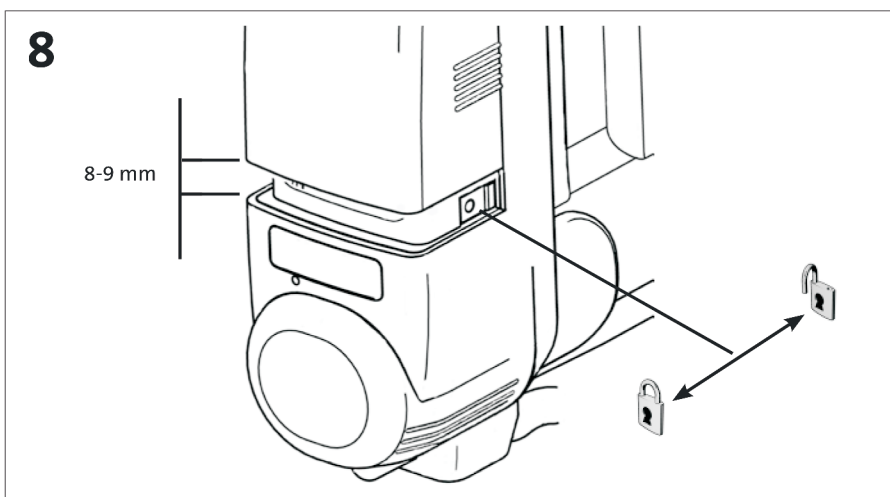
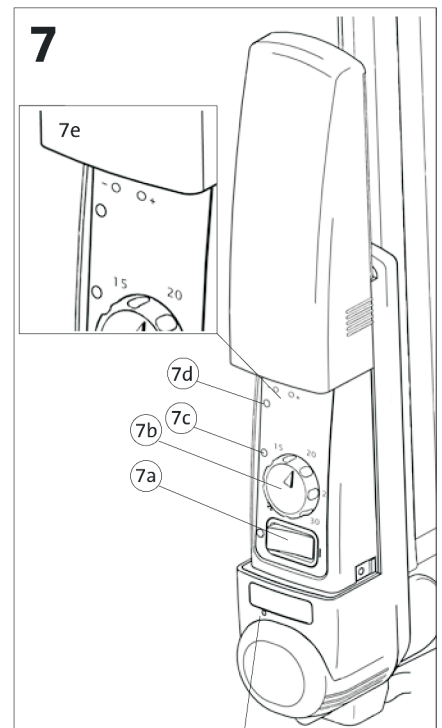
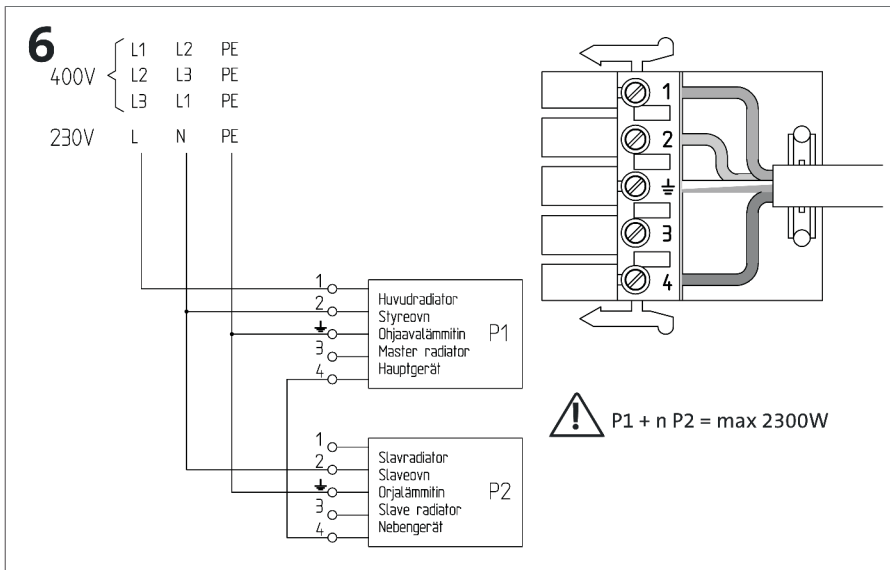
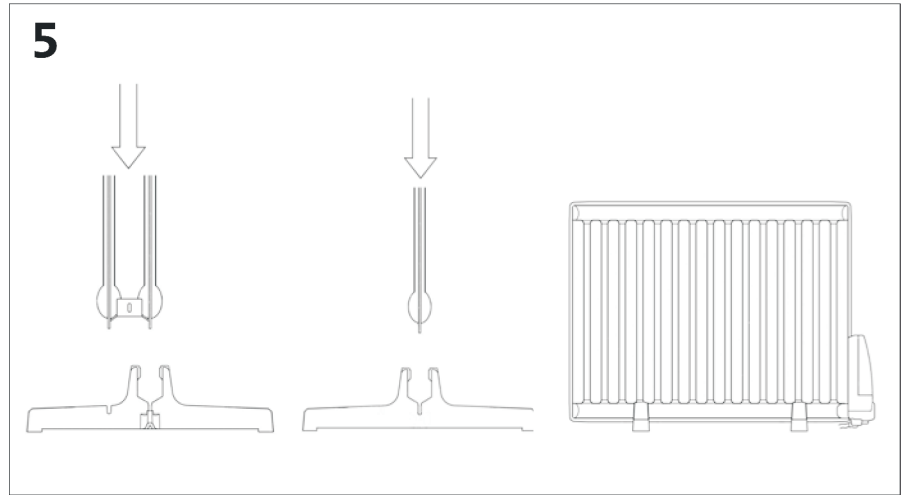
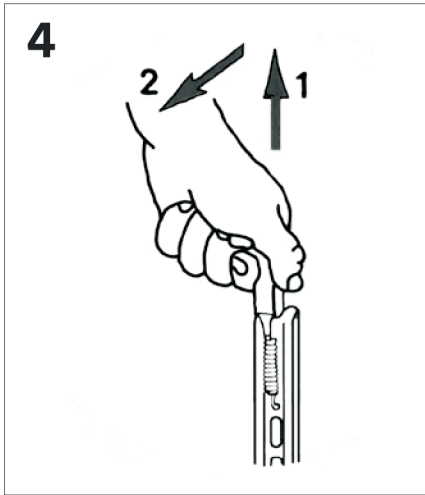
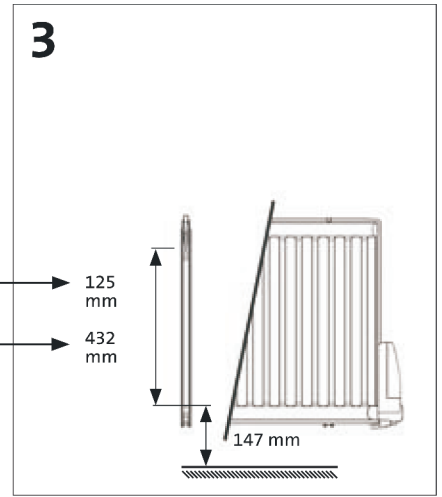
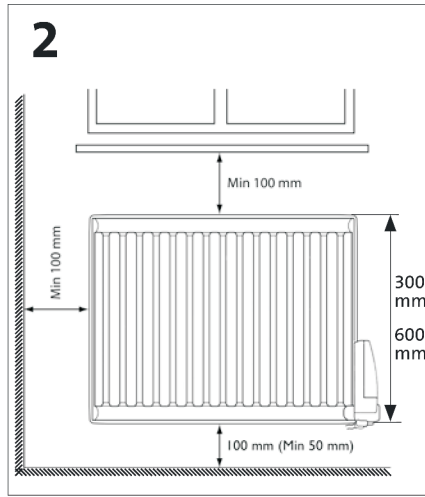
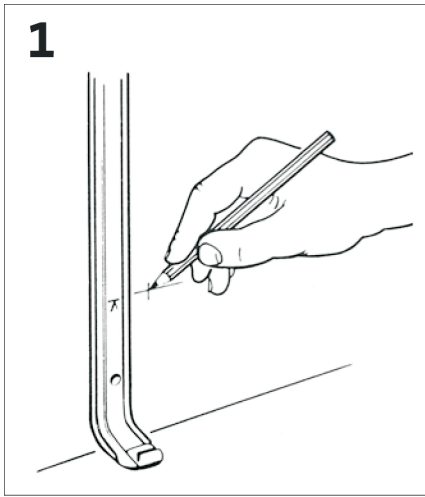


ALATA | ALATA P

Radiador eléctrico a óleo, com termostato electrónico



Instruções de montagem e utilização



Felicítamo-lo(a) pela aquisição do seu novo radiador da LVII!

Alata 4 Radiador de parede. Termostato electrónico. Fornecido com cabo de 4 fios e caixa de derivação e, ainda, suportes de parede e parafusos. A ligação deve ser feita por um electricista habilitado. Tensão nominal 230 V ou 400 V. IP 44.

Alata P com Radiador de parede ou de pés. Termostato electrónico. Fornecido com cabo de ligação com ficha de ligação à terra e suportes de parede. Tensão nominal 230 V. IP 44.

Instalação

Montagem

Fig. 1

Os suportes de parede fornecidos são fixados à parede com os parafusos incluídos.

Deverão ficar, de preferência, a cerca de 100-150 mm de cada extremidade do radiador. Pode utilizá-los para marcar a altura.

Fig. 2, 3

Nota! Deverão ser respeitadas as distâncias mínimas especificadas relativamente ao solo, ao peitoril da janela e à parede lateral. A distância, na fig. 3, entre o solo e o orifício de fixação inferior permite obter uma distância de 100 mm entre o solo e a parte inferior do radiador. Para que o radiador funcione nas melhores condições, deverá ficar bem nivelado.

O radiador é reversível. A caixa do termostato deve ficar sempre na parte inferior, junto ao solo. O radiador não deve ser colocado imediatamente sob uma tomada de parede ou nas proximidades de uma banheira, polibã ou piscina.

Fig. 4

A extremidade superior dos suportes que fixa à parede pode ser puxada para cima e bloqueada nessa posição elevada para facilitar a montagem do radiador. Ao fixar o radiador nos suportes, certifique-se de que a parte superior destes últimos fica bem presa à extremidade do radiador.

Fig. 5

O modelo CEB-P pode ainda ser fornecido com pés para colocação no chão. Para colocar os pés, deve encaixá-los no radiador conforme indicado na figura.

O radiador é reversível. A caixa do termostato deve ficar sempre na parte inferior, junto ao solo. O radiador não deve ser colocado imediatamente sob uma tomada de parede ou nas proximidades de uma banheira, polibã ou piscina.

LIGAÇÃO DO MODELO CEB 230V OU 400V

Fig. 6. O radiador com cabo de 4 fios é ligado na caixa de terminais fornecida, que deverá ficar instalada preferencialmente na parede, atrás do radiador. Certifique-se de que a caixa de terminais não toca na parte posterior do radiador.

O cabo de 4 fios liga-se da seguinte forma:

Tensão:	230V	400V
Fio castanho: (1)	Fase	Fase 1
Fio azul: (2)	Neutro	Fase 2
Fio preto: (4)	Fase de saída controlada para ligação ou radiador secundário.	Fase 1 de saída controlada para ligação ou radiador secundário.
Fio verde/amarelo: (⊥)	Terra	Terra

LIGAÇÃO DO MODELO ALATA P

O cabo de ligação com ficha de ligação à terra deve ser ligado a uma tomada de parede. Para ligação permanente através da caixa de terminais de parede, retire a ficha do cabo e ligue-o à caixa de terminais. De preferência, a caixa de terminais deverá ficar instalada na parede, atrás do radiador. Certifique-se de que a caixa de terminais não toca na parte posterior do radiador. As caixas de terminais recomendadas são E 14 376 00, E 14 377 00 etc.

O cabo de 3 fios liga-se da seguinte forma:

Fio castanho: (1) Fase
Fio azul (2) Neutro

Fio verde/amarelo: (⊥) Terra

Utilização

Fig. 7

Para ligar o radiador, coloque o interruptor na posição I, ver fig. 7a. A temperatura ambiente necessária deve ser definida com o botão rotativo do termostato, ver fig. 7b. Quando o radiador estiver ligado e a emitir calor, a lâmpada verde acender-se-á, ver fig. 7c. Se a temperatura não corresponder à temperatura ambiente pretendida, pode regular o termostato. Se premir os botões de regulação – ver fig. 7e – poderá regular a temperatura em incrementos/decrementos de 0,5 °C. Se premir o botão + aumenta a temperatura, se premir o botão – diminui a temperatura. Sempre que prime o botão, a lâmpada vermelha pisca, ver fig. 7d. Se se enganar e/ou pretender repor as predefinições, prima os dois botões em simultâneo durante cerca de 3 segundos.

Fig. 8

O radiador é fornecido com um painel bloqueável. Pode bloqueá-lo movendo a lingueta conforme indicado na fig. 8.

Fig. 9

O radiador é fornecido com um dispositivo de protecção contra o sobreaquecimento, que permite desligar a corrente eléctrica se o radiador aquecer excessivamente, por exemplo, se estiver coberto ou se a versão de pés estiver inclinada. Para voltar a ligar o radiador, utilize o botão que se encontra na reentrância sob a placa LVI, na caixa do termostato, ver fig. 9. Se o radiador se desligar repetidamente, certifique-se de que nenhuma parte do radiador está coberta. Se mesmo assim não conseguir resolver o problema, contacte o seu fornecedor.

MANUTENÇÃO

Para a limpeza, utilize detergentes suaves.

OUTRAS INFORMAÇÕES



AVISO – De forma a evitar o sobreaquecimento, não cubra o radiador.

"Não cobrir" significa que o radiador não deve ser utilizado para secar roupa, etc. colocando-a directamente sobre o mesmo.

Este radiador possui no seu interior uma determinada quantidade de óleo especial, pelo que as reparações que obriguem à sua abertura só deverão ser levadas a cabo pelo fabricante ou pelo representante de assistência técnica. Em caso de fuga de óleo, contacte o fornecedor ou o respectivo representante.

Este aparelho não se destina a ser utilizado por pessoas (incluindo crianças) com capacidade física, sensorial ou mental reduzida, ou com pouca experiência ou conhecimento, a menos que tenham recebido orientação ou instruções relativamente a essa utilização por parte de uma pessoa responsável pela sua segurança. As crianças devem estar sempre sob vigilância para garantir que não brincam com o aparelho.

Se o cabo de alimentação se encontrar danificado, tem de ser substituído pelo fabricante, um técnico autorizado ou outra pessoa com qualificação semelhante, de forma a evitar riscos.

O cabo de ligação do modelo Alata tem a referência LVI 641 09 01.

O cabo de ligação com ficha do modelo Alata P tem a referência LVI 642 10 01.

Quando pretender deitar fora o aquecedor, siga os regulamentos relativos à eliminação de óleos.

AC ESSÓRIOS

Encontram-se disponíveis grelhas e placas laterais, pés para radiadores Alata P e dispositivos de bloqueio da parte superior dos suportes do radiador. Para obter mais informações, contacte o seu fornecedor.

GARANTIA

A garantia é válida por 10 anos, excepto a dos componentes eléctricos que é válida por 2 anos. Caso haja problemas ou reparações, contacte o seu fornecedor.

Manuseamento de lixo segundo a directiva WEEE (2002/96/CE)



O símbolo, na etiqueta do produto, indica que o mesmo não deve ser manuseado como lixo doméstico, devendo ser classificado em separado. No final da sua vida útil, deve ser entregue num posto de recepção de produtos eléctricos e electrónicos. Entregando o produto, o utente ajuda a prevenir eventuais efeitos negativos para a saúde e o meio ambiente, que poderiam resultar do processamento do produto como lixo doméstico.

Para obter mais informações sobre reciclagem e postos de recolha, consulte as autoridades locais ou municipais, o serviço de recolha de lixo ou a loja em que comprou o produto. Aplicável unicamente a países em que a directiva acima tenha entrado em vigor.