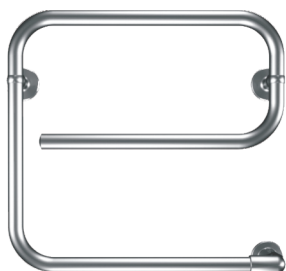


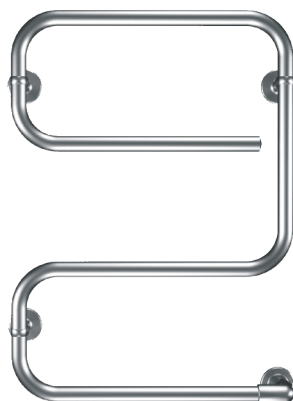
Athena A | E | S

Secador de toalhas

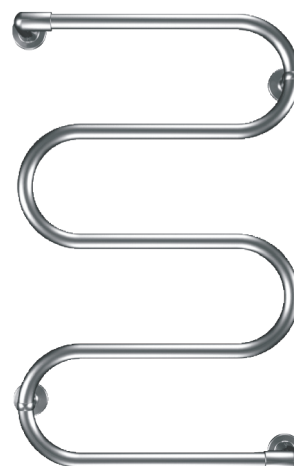
ATHENA A



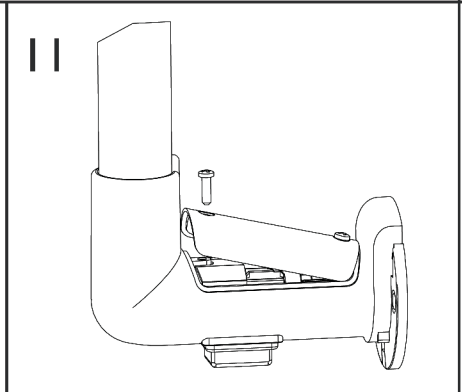
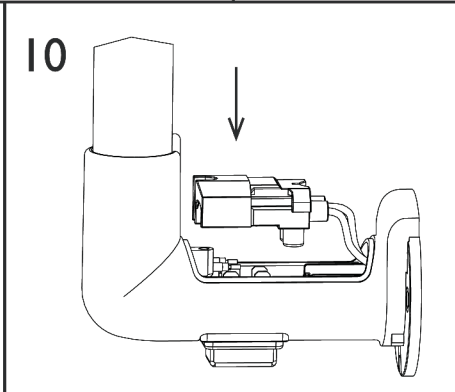
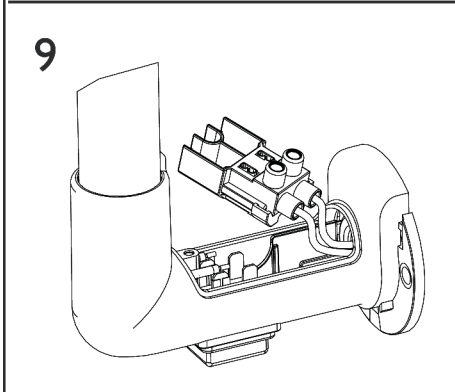
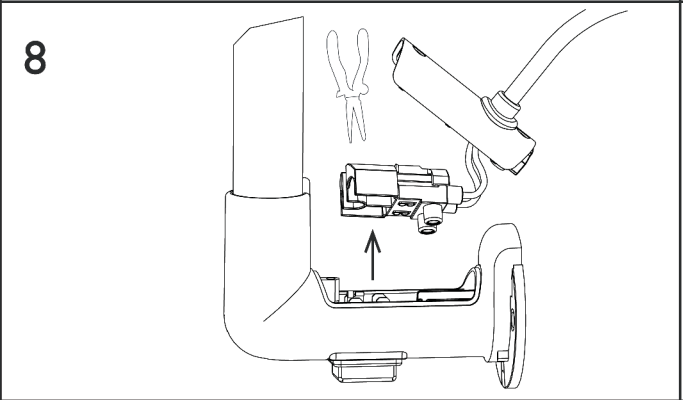
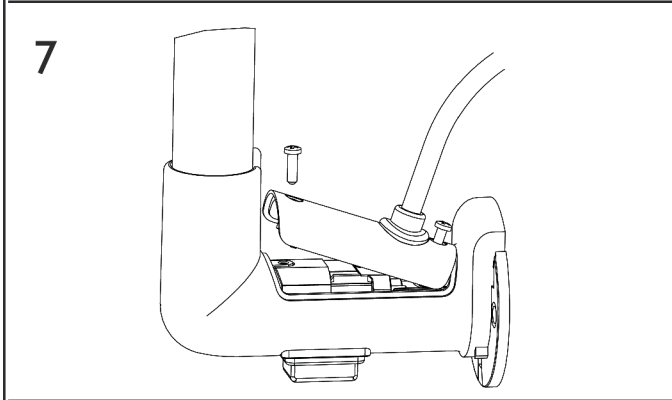
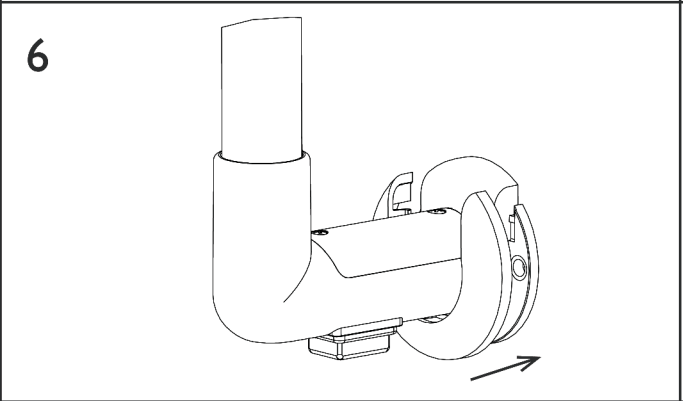
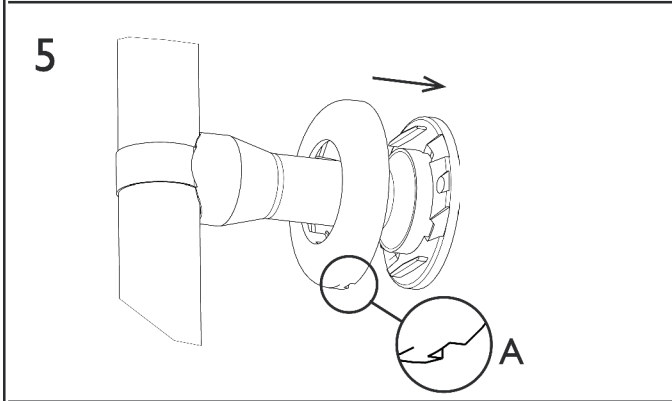
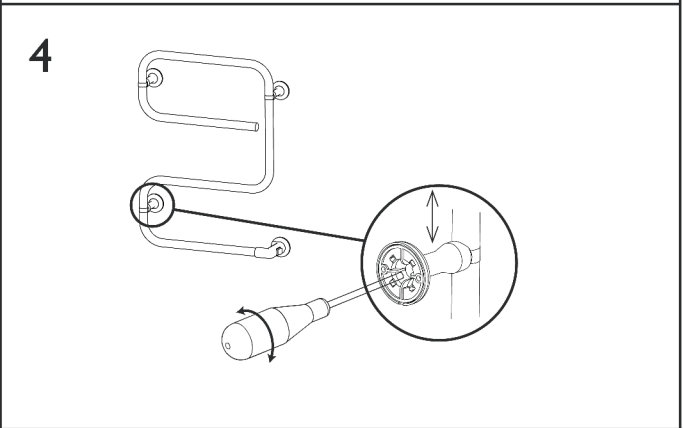
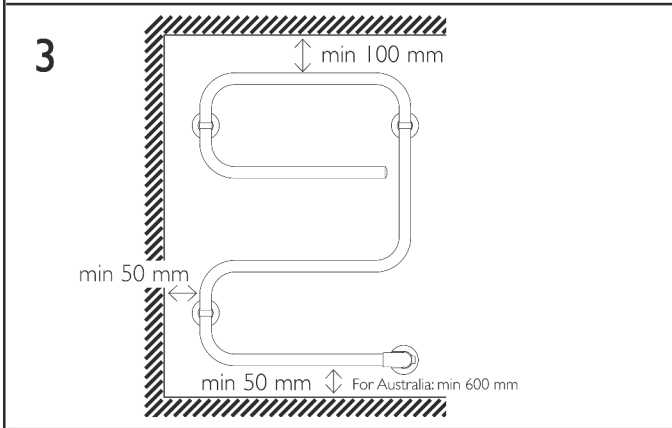
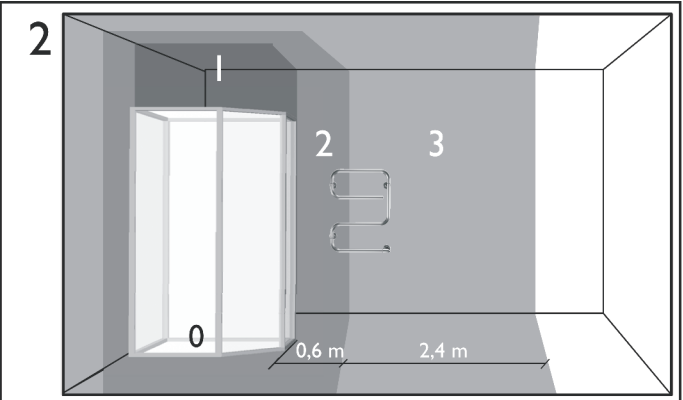
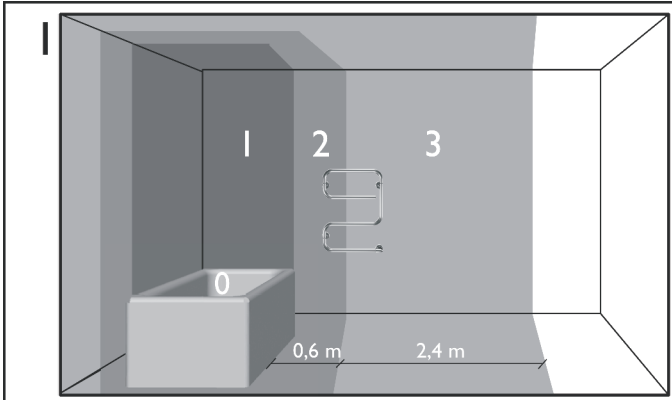
ATHENA E



ATHENA S




Instruções de instalação e de utilização



Parabéns pelo seu novo secador de toalhas da LVI.

Secador de toalhas com cabo e ficha de ligação à corrente eléctrica, equipado com disjuntor de 2 pólos, de ligar e desligar. O disjuntor tem uma luz vermelha que está acesa quando o secador está ligado. Adaptável para ligação fixa/oculta. Fornecido com ligações e parafusos de parede.

Tensão nominal: 230 V 50 Hz
Classe de encapsulamento: IP 44
Isolamento duplo 

INSTALAÇÃO

POSICIONAMENTO

A unidade deve ser instalada fora da área marcada com 1, ver figs. 1 e 2, de acordo com os mais recentes regulamentos de segurança em instalações eléctricas, e de tal forma que nenhum dos órgãos de comando (botões, comutadores, etc.) fiquem ao alcance da pessoa que está na banheira ou no chuveiro.

MONTAGEM E LIGAÇÃO

O secador de toalhas deve ser montado em parede utilizando os parafusos incluídos no fornecimento. Para evitar acidentes com crianças pequenas, o secador de toalhas deve ser montado com a margem inferior pelo menos 600 mm acima do nível do chão. As dimensões mínimas recomendadas das áreas limite circundantes estão indicadas na fig. 3.

Os suportes de parede podem ser deslocados para adaptação a eventuais juntas de azulejos, etc. São desapertados e apertados por trás, com os parafusos no centro dos suportes antes da montagem do secador na parede, ver fig. 4.

Os parafusos de parede são escondidos aplicando anilhas de cobertura: As anilhas dos pés são encaixadas e viradas com o entalhe para desmontagem para baixo (5A), ver fig. 5.

A caixa de ligação e o eventual suporte de parede são tapados com a(s) cobertura(s) incluídas no fornecimento, ver fig. 6.

Todos os pés e suportes de parede do secador de toalhas podem rodar, tornando o secador reversível. Assim, o secador pode ser montado com o suporte do disjuntor em cima ou em baixo, à esquerda ou à direita.

Em conformidade com as normas eléctricas em vigor, é obrigatório um dispositivo de corte omnipolar. A distância de separação dos contactos deve ser pelo menos 3 mm.

SECADOR DE TOALHAS COM CABO DE LIGACAO COM FICHA

A ficha do cabo de ligação do secador é ligada a uma tomada de parede.

SECADOR DE TOALHAS COM CABO DE LIGACAO SEM FICHA

A ligação deve ser feita por um electricista habilitado.

Retire a ficha do cabo e ligue o cabo de dois fios numa caixa de ligação, como segue:

Fio castanho = Fase, corrente
Fio azul = Neutro, terra

SECADOR DE TOALHAS COM LIGAÇÃO OCULTA

O secador também pode ser instalado com ligação oculta. A ligação deve ser feita por um electricista habilitado.

Instalação com ligação oculta

1. Retire a tampa da caixa de ligação desapertando o parafuso de fixação, fig. 7.
2. Levante os contactos com um alicate, fig. 8.
3. Desaparafuse os fios dos contactos.
4. Enfie o cabo ou os fios da parede pelo passador, fig. 9.
Para ligação entubada: substitua o passador com membrana instalado pelo passador aberto incluído no fornecimento.
5. Monte o secador de toalhas na parede.
6. Ligue os fios de entrada nos contactos.
7. Aperte os contactos de encontro ao disjuntor, fig. 10.
8. Monte e aparafuse a tampa estanque incluída no fornecimento, fig. 11.

UTILIZAÇÃO

O secador de toalhas é ligado pressionando o disjuntor. A luz do disjuntor está acesa quando o secador está ligado. O secador pode estar sempre ligado sem perigo. A temperatura da unidade pode variar.

CUIDADOS

Devem ser exclusivamente usados detergentes brandos para limpar ou lavar o secador.

OUTRAS INFORMAÇÕES

O não cumprimento destas instruções de instalação pode dar origem a sobreaquecimento ou funcionamento deficiente.

Este secador apenas deve ser usado para secar têxteis lavados em água. A LVI declina qualquer responsabilidade por eventuais danos resultantes de instalação ou utilização indevidas.

Se o cabo de ligação ficar danificado, deve ser substituído por um do mesmo tipo, fornecido pela LVI ou agente da LVI.

O cabo de ligação tem o número de referência LVI 4420301 (com tampa cromada) ou 4420302 (com tampa branca). A temperatura máxima em qualquer superfície exposta do secador é de 60°C.

Este aparelho não se destina a ser utilizado por pessoas (incluindo crianças) com capacidade física, sensorial ou mental reduzida, ou com pouca experiência ou conhecimento, a menos que tenham recebido orientação ou instruções relativamente a essa utilização por parte de uma pessoa responsável pela sua segurança. As crianças devem estar sempre sob vigilância para garantir que não brincam com o aparelho.

GARANTIA

A garantia é válida por 10 anos, excepto a dos componentes eléctricos que é válida por 2 anos. Caso haja problemas ou reparações, contacte o seu fornecedor.

Manuseamento de lixo segundo a directiva WEEE (2002/96/CE)



O símbolo, na etiqueta do produto, indica que o mesmo não deve ser manuseado como lixo doméstico, devendo ser classificado em separado. No final da sua vida útil, deve ser entregue num posto de recepção de produtos eléctricos e electrónicos. Entregando o produto, o utente ajuda a prevenir eventuais efeitos negativos para a saúde e o meio ambiente, que poderiam resultar do processamento do produto como lixo doméstico.

Para obter mais informações sobre reciclagem e postos de recolha, consulte as autoridades locais ou municipais, o serviço de recolha de lixo ou a loja em que comprou o produto. Aplicável unicamente a países em que a directiva acima tenha entrado em vigor.